

# ATOLL ARCTIC Z

Источник натуральной воды

Арктический лёд является источником натуральной пресной воды для многих стран мира

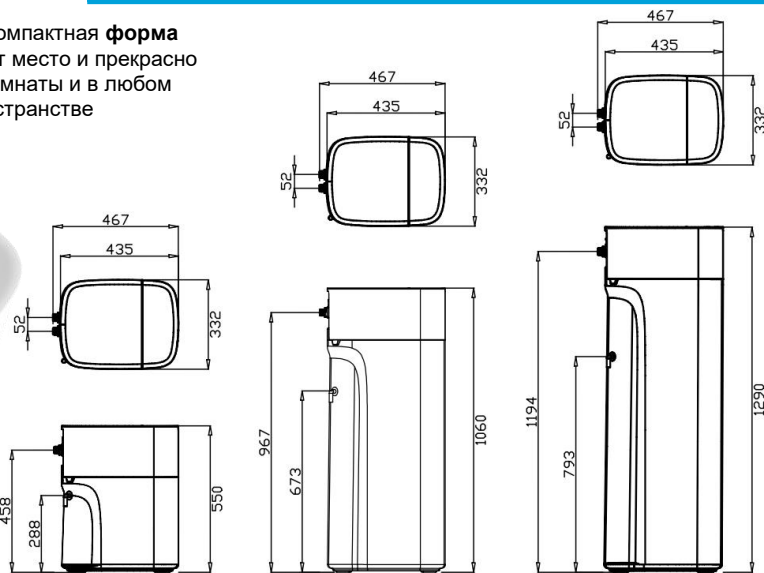


# ATOLL ARCTIC Z

- **Умягчители** помимо солей жесткости, способны удалить небольшие концентрации растворенного железа **до 3 мг/л** - благодаря ионообменной смоле мелкой фракции
- **Многофункциональные системы** эффективно справляются с широким спектром загрязнений
- **Сорбционные фильтры** удаляют хлор и его соединения, устраняют неприятный привкус, запах и цветность воды.
- **Рефайнеры** специально разработаны для городских квартир: сочетают в себе свойства сорбционного фильтра и умягчителя.

- ✓ Стильный скандинавский дизайн – без излишеств
- ✓ Цветной дисплей с русифицированным меню
- ✓ Сенсорные клавиши на высокопрочном закаленном стекле
- ✓ Полностью автоматический процесс регенерации/промывки
- ✓ Пропорциональное дозирование реагента (таблетированной соли)
- ✓ Заполнение солевого бака мягкой водой сохраняет чистыми резервуар и инжекторы
- ✓ При отсутствии расхода воды, каждые 7 суток происходит промывка систем, что предотвращает рост бактерий
- ✓ Эксклюзивный, сертифицированный NSF электронный клапан с надежным поршнем
- ✓ Возможность водопотребления во время регенерации

**Прямоугольная компактная форма** системы сэкономит место и прекрасно впишется в углу комнаты и в любом ограниченном пространстве



Какие примеси удаляет atoll Arctic

atoll Arctic	Макс. поток (м3/ч)	Объем наполнителя, (л)	Расход соли (кг)/воды (л) на регенерацию	Габариты ВхШхГ, (см)	Соли жесткости, (мг-экв/л)	Железо/ марганец, (мг/л) *	Перманганатная окисляемость <sup>1)</sup> , (мг O2/л)	Запах сероводорода, (баллы)	Сорбция <sup>2)</sup>
<b>Умягчители</b>									
Z -10S	1,5	10	1,0 / 50	55x33,2x46,7	15	2 / 0,3			
Z - 35S	2,2	35	3,5 / 132	106x33,2x46,7	25	3 / 0,3			
Z - 45S	2,4	45	4,5 / 175	129x33,2x46,7	30	3 / 0,3			
<b>Многофункциональные системы</b>									
Z -35M	1,6	35	4,5 / 225	106x33,2x46,7	12	10 / 2			
Z - 35MO	1,6	35	5,2 / 225	106x33,2x46,7	15	10 / 1	8		
Z - 35MH	1,6	35	3,2 / 225	106x33,2x46,7	12	10 / 2		3	
Z - 45M	1,8	45	5,8 / 270	129x33,2x46,7	12	10 / 2			
Z - 45MO	1,8	45	6,7 / 270	129x33,2x46,7	15	10 / 1	8		
Z - 45MH	1,8	45	4,5 / 270	129x33,2x46,7	12	10 / 2		3	
<b>Сорбционный фильтр</b>									
Z - 10C	1,2	10	- / 120	55x33,2x46,7					●
Z - 35C	1,8	35	- / 200	106x33,2x46,7					●
Z - 45C	2	45	- / 240	129x33,2x46,7					●
<b>Рефайнер</b>									
Z - 35CS	2	35	2,5 / 150	106x33,2x46,7	20	2 / 0,3			●
Z - 45CS	2,2	45	3,0 / 200	129x33,2x46,7	25	2 / 0,3			●

Рабочая температура — 2 - 40 °C  
Рабочее давление — 1,5 - 8,0 бар  
Реагент: таблетированная соль



Чтобы перейти на [www.atoll-arctic.ru](http://www.atoll-arctic.ru), наведите камеру смартфона на QR-код

\* Благодаря ионообменной смоле мелкой фракции системы умягчения atoll Arctic способны удалять растворенное железо концентрацией до 3 мг/л

1) Количественным показателем содержания **органических соединений** в воде является перманганатная окисляемость

2) Удаление из воды неприятного привкуса, запаха и цветности, устранение агрессивного воздействия хлора и его соединений на кожу и волосы при приеме душа

Торговая организация и сервисный центр