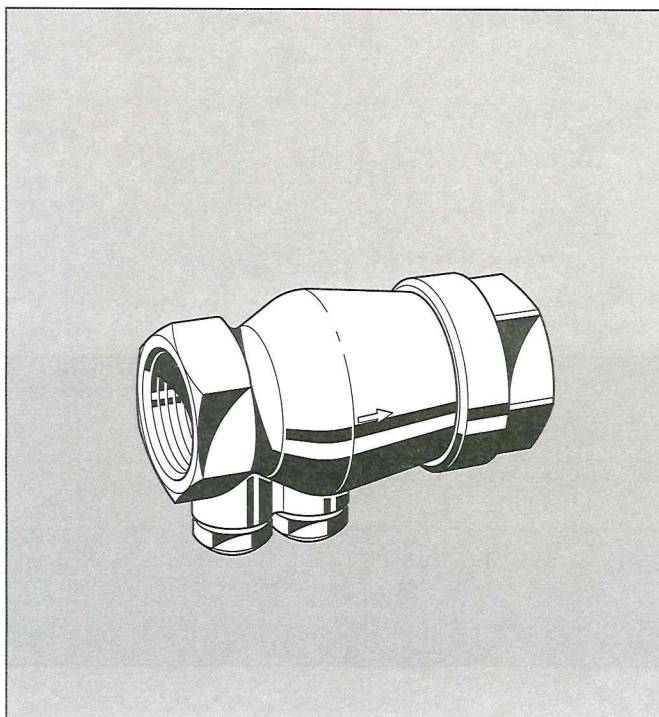


RV 280

ОБРАТНЫЙ КЛАПАН С ВНУТРЕННЕЙ РЕЗЬБОЙ

Технические характеристики

**Конструкция**

Обратный клапан содержит:

- Корпус с контрольным и дренажным отверстиями (клапаны ½" - только с контрольным отверстием)
- Вкладыш обратного клапана
- Соединительную муфту с внутренней резьбой
- Пробки-заглушки
- Направляющую диска
- Пружину
- Диск с кромочным уплотнительным кольцом

Материалы

- Корпус из латуни
- Соединительная гайка из латуни
- Направляющая диска и диск из высококачественного синтетического материала
- Кромочное уплотнительное кольцо из NBR
- Пружина из нержавеющей стали
- Пробки-заглушки из высококачественного синтетического материала

Применение

Обратные клапаны RV 280 применяют в качестве независимого устройства предотвращения противотока воды. Их можно использовать в коммерческих, промышленных или аналогичных системах водоснабжения, в которых необходимо предотвращать противоток воды. Классификация защитных устройств, соответствующих этим требованиям, приведена в стандарте DIN 1988, часть 4.

Специальные характеристики

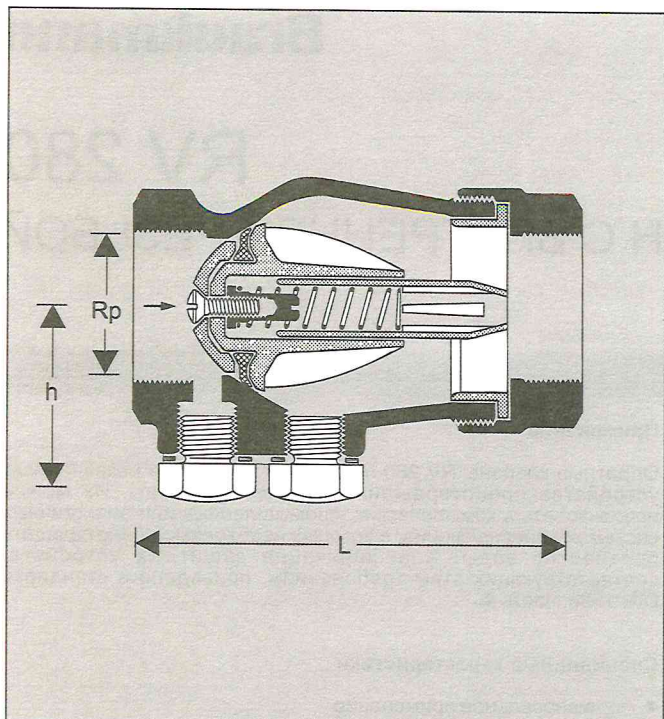
- Универсальное применение
- Пригодны для монтажа в любом положении
- Не создают гидравлических ударов
- Соответствуют требованиям KTW
- Надежны, испытаны и проверены
- Низкие потери давления

Диапазон применения

Рабочая среда	Вода, сжатый воздух, среднее и легкое дистиллятное топливо, керосин, бензин с содержанием ароматических углеводородов менее 15% Непригодны для газообразных сред давлением ниже 0,5 бар, пара, густых масел и бензола
Рабочее давление	Максимум 16,0 бар

Технические данные

Рабочая температура	Вода до 75 °С (кратковременно – до 90 °С) Сжатый воздух и прочие среды – до 70 °С
Давление открывания Присоединительные размеры	Примерно 0,05 бар от ½" до 2"



Принцип действия

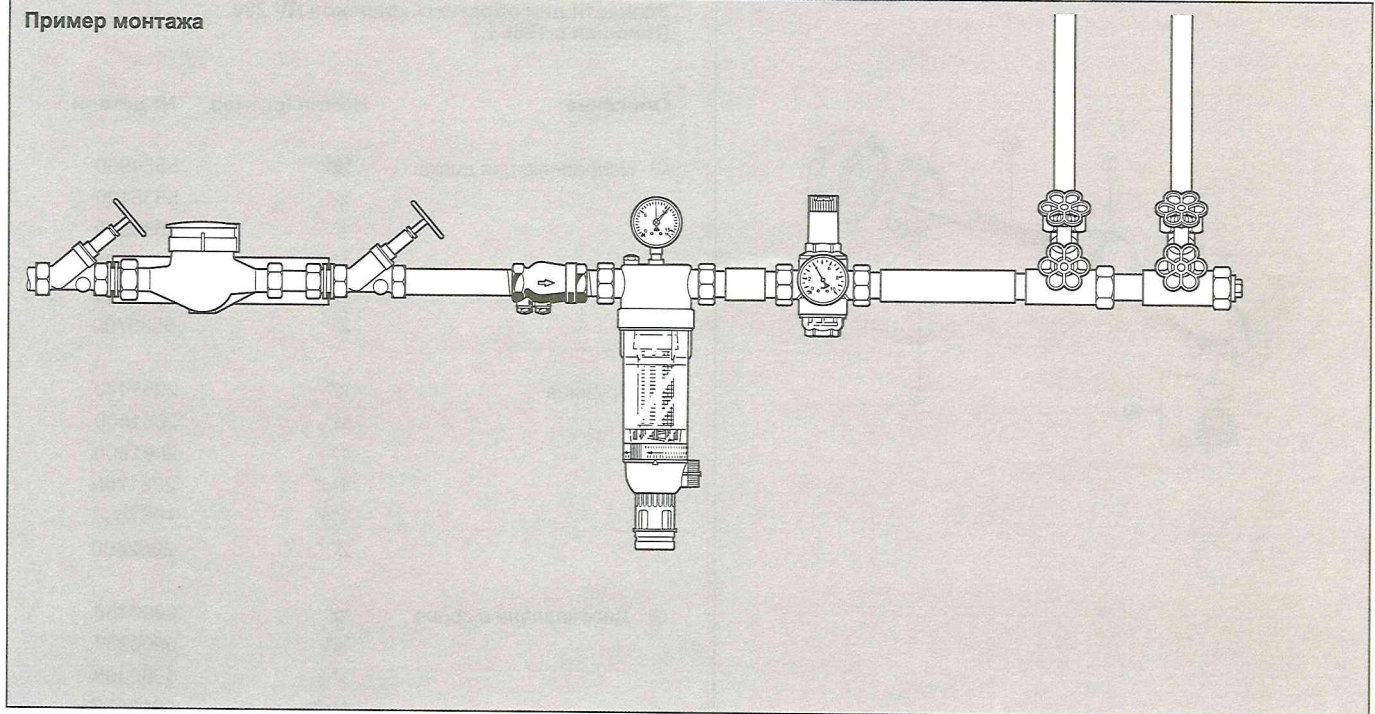
Подпружиненные обратные клапаны оснащены подвижным уплотнительным диском, который отводится от седла на большее или меньшее расстояние в зависимости от скорости потока, проходящего через клапан. Если расход падает до нуля, пружина проталкивает диск обратно к седлу и перекрывает водоток. Для гарантии четкого и бесперебойного функционирования обратных клапанов рекомендуется проводить регулярные проверки и техобслуживание (как указано в стандарте DIN 1988, части 2 и 8).

Модификации:

RV 280 - ... A = Стандартное исполнение
 Специальные модификации
 изготавливаются по заказу
 вставить R

Присоединит. размер Rp	1/2"	3/4"	1"	1 1/4"	1 1/2"	2"
Вес (примерно) (кг)	0,2	0,3	0,5	0,8	1,0	1,9
Размеры (мм)	L	65	75	93	110	150
	h	29	32	35	43	55
	sw	27	32	41	50	70
Контр. и дренаж. пробки R*	1/4"	1/4"	1/4"	1/4"	1/4"	1/4"
Значение k_{vs}	4,5	9,1	17,0	28,0	38,0	60,0
Номинальный расход (м ³ /ч) при $\Delta p = 0,15$ бар	1,7	3,5	6,6	10,8	14,7	23,2

*Только контрольная пробка



Инструкции по монтажу

- По возможности устанавливайте клапан на горизонтальных трубопроводах контрольными и дренажными пробками вниз
 - Такое положение лучше всего подходит для дренажа
- Установите запорные вентили
 - Запорные вентили обеспечивают оптимальный уход
- Обеспечьте хороший доступ
 - Это облегчает проведение технического обслуживания и проверок
- В системах, оснащенных счетчиками расхода воды, устанавливайте клапаны непосредственно после счетчиков (разрешено проектом Евростандарта)
 - Это обеспечивает защиту от противотока из водяных систем

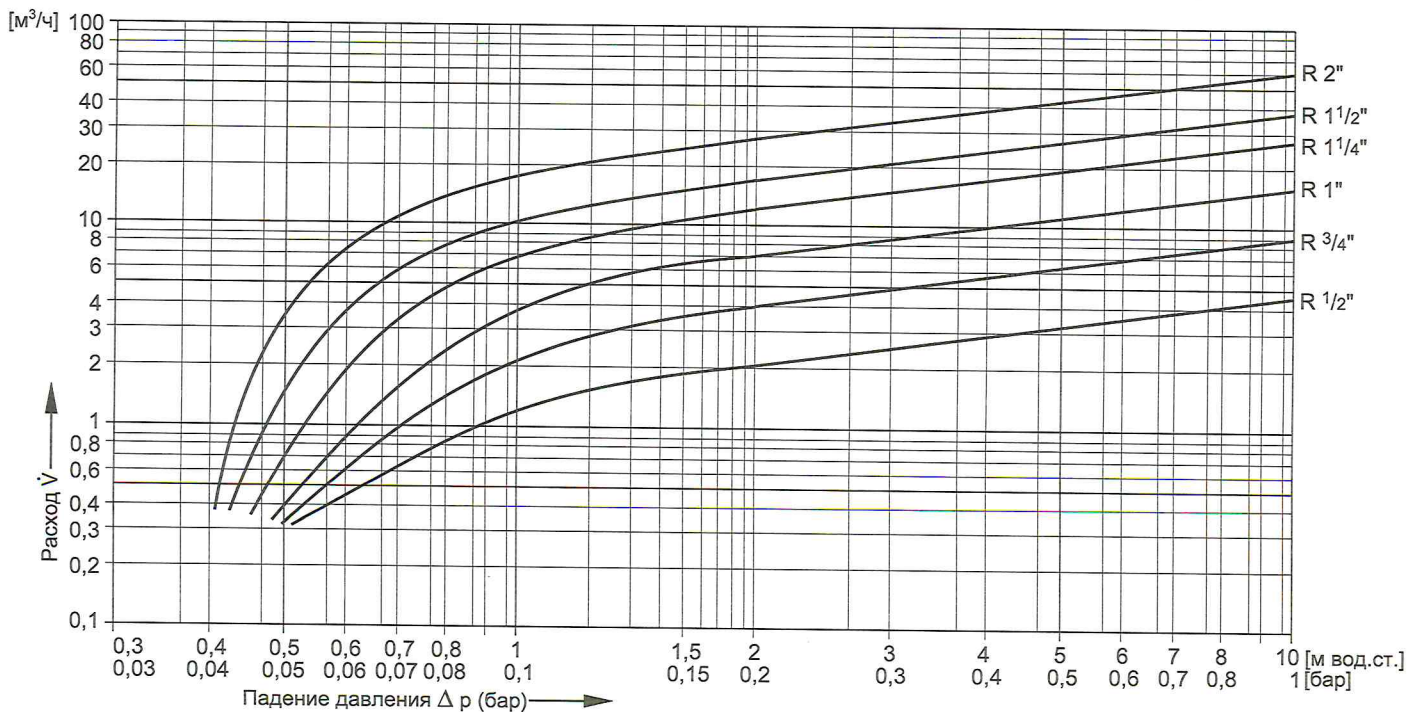
Типичные способы применения

Обратные клапаны RV 280 пригодны для использования в качестве защитных устройств в любых установках перекачки воды в соответствии со стандартом DIN 1988, Часть 4. Эти клапаны можно применять в пределах их технических характеристик.

Ниже приведено несколько типовых примеров применения обратных клапанов RV 280:

- В системах центрального водоснабжения
- После счетчиков расхода воды
- В качестве защитного устройства в системах с классом риска 2 и ниже (согласно DIN 1988, Часть 4)
- После насосных установок
- Перед водонагревательными установками

Диаграмма расхода



Запчасти для обратных клапанов RV 280 (Начиная с 1966 г.)

Описание	Номин. размер	№ детали
① Направляющая диска	1/2"	5534900
	3/4"	5535100
	1"	5531500
	1 1/4"	5535300
	1 1/2"	5535500
	2"	5535700
② Пружина	1/2"	2061400
	3/4"	2061500
	1"	2061600
	1 1/4"	2061700
	1 1/2"	2062000
	2"	2062400
③ Диск клапана в сборе	1/2"	0900356
	3/4"	0900357
	1"	0900358
	1 1/4"	0900359
	1 1/2"	0900360
	2"	0900361
④ Пробка-заглушка с уплотнительным кольцом (комплект 5 шт.)	1/2"-2"	S 06 M - 1/4

