

Фильтры сетчатые серий FF06 и FK06. ТУ 3697-007-58968054-2009

Инструкция по установке и эксплуатации

1. Сведения по технике безопасности

1. Следуйте Инструкции по установке.
2. Используйте фильтры:
 - в соответствии с предназначением;
 - в исправном состоянии;
 - в соответствии с требованиями безопасности.
3. Используйте исключительно и точно в соответствии с данной Инструкцией. Иное использование считается необоснованным и является основанием для прекращения гарантии.
4. Пожалуйста, обратите внимание, что все работы по монтажу, вводу в действие, обслуживанию и ремонту должны производиться квалифицированным персоналом.
5. Немедленно устраняйте любую неисправность, которая угрожает безопасности.

2. Описание работы

Сетчатый фильтр atoll серии FK06 состоит из корпуса и промываемого фильтрующего элемента с размером ячеек 100 мкм. Фильтры с прозрачным пластиковым корпусом используются для очистки холодной воды, а фильтры с латунным корпусом — для горячей воды.

В рабочем режиме вода проходит через ячейки фильтрующей сетки к выходному отверстию.

Для промывки сетки открывается шаровой кран в нижней части фильтра. Водоснабжение не прерывается даже во время промывки сетки.

Комбинированный фильтр FK06 состоит из встроенного редукционного клапана и промываемого фильтрующего элемента (с размером ячеек 100 мкм) в одном устройстве. Фильтры с прозрачным пластиковым корпусом используются для очистки холодной воды, а фильтры с латунным корпусом — для горячей воды.

В рабочем режиме вода проходит через ячейки фильтрующей сетки к выходному отверстию. Для промывки сетки открывается шаровой кран в нижней части фильтра. Водоснабжение не прерывается даже во время промывки сетки. Встроенный клапан понижения давления действует по принципу баланса сил, где сила, развиваемая диафрагмой, уравновешивается силой, создаваемой пружиной. Давление на входе не оказывает влияние на открытие или закрытие клапана. Поэтому колебания давления на входе не влияют на давление на выходе.

3. Технические характеристики

	FF06-1/2 A	FF06-1/2 AM	FK06-1/2A	FK06-1/2AM
Положение на трубопроводе	Горизонтальное, колбой фильтра вниз			
Рабочее давление	до 16 бар			
Давление на выходе	Соответствует входному		1,5-6 бар	
Рабочая температура	+2-+37°C	+2-+70°C	+2-+37°C	+2-+70°C
Размер присоединения	1/2" внутренняя резьба			

4. Установка

4.1 Общие указания по установке

1. Устанавливайте фильтры на горизонтальный трубопровод колбой фильтра вниз. Эта позиция обеспечит наиболее правильное использование фильтров;
2. Установите запорные клапаны до и после фильтров;
3. Обеспечьте беспрепятственный доступ;
4. Место установки должно быть защищено от замерзания;
5. Устанавливайте фильтры сразу после водосчетчика.

4.2 Инструкция по установке

- Мы рекомендуем установить перед фильтрами обратные клапаны.
1. Тщательно слейте воду из трубопровода;
 2. Установите фильтры.
 - Обратите внимание на направление потока.
 - Устанавливайте без перекосов и изгибающего напряжения.

4.3 Промывка фильтра

- Вода после промывки должна поступать в систему, в которой отсутствует возможность противотока.

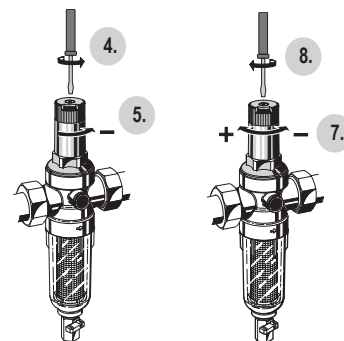
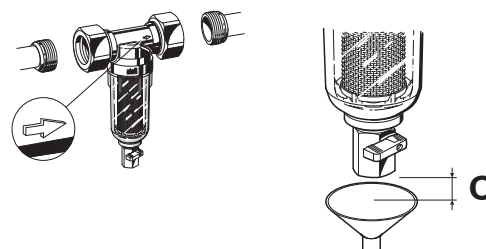
Варианты:

1. Промывка в канализацию. В состав набора входят штуцера для подсоединения шлангов;
 2. Промывка в трап в полу.
 - Количество воды для промывки 25 литров, C=20мм (см. рисунок).
- При перепаде 4,0 бара между входом и сливом в течение 15 секунд. (для моделей FK06).

4.4 Установка давления на выходе (только для моделей FK06)

- Давление на выходе должно быть не менее, чем на 1 бар ниже входного давления.

1. Закройте запорный клапан на входе;
2. Снимите давление на выходе (откройте водопроводный кран);
3. Закройте запорный клапан на выходе;
4. Ослабьте, не вынимая, винт со шлицом;
5. Ослабьте натяжение натянутой пружины, повернув ручку настройки налево (-) до упора;
6. Медленно откройте запорный клапан на входе;
7. Поворачивайте ручку настройки до тех пор, пока не установится необходимое давление;
8. Затяните винт со шлицом;
9. Медленно откройте запорный клапан на выходе;



5. Инспекция

5.1 Фильтр

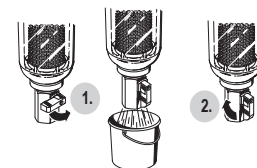
- Регулярно, не реже, чем раз в 2 месяца (в зависимости от местных условий) производите осмотр и промывку фильтра.
- Несвоевременная промывка фильтра ведет к полному блокированию сетки фильтра. В результате упадет давление и снизится напор воды.
- Фильтрующая сетка изготовлена из нержавеющей стали. Налет от ржавчины из водопровода не влияет на свойства фильтра.
- Если промывка производится в отдельную емкость, то соответствующая емкость должна быть установлена под слив.

1. Откройте шаровой кран поворотом ручки;
- Ручка промывного крана должна быть расположена вертикально.
2. Закройте шаровой кран примерно через 15 секунд;
- Возможно, что нужна более продолжительная промывка или замена сетки, если она сильно загрязнена (про замену сетки см. п. 6).

5.2 Клапан понижения давления

- Интервал — ежегодно

1. Закройте запорный клапан на выходе.
2. Проверьте давление на выходе манометром при отсутствии потока. В случае, если давление медленно растет, может оказаться, что в клапан попала грязь или клапан неисправен. В этом случае нужно произвести сервисное обслуживание и чистку.
3. Медленно откройте запорный клапан на выходе.

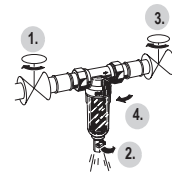


6. Сервисное обслуживание

FF06

Замена сетки фильтрующего элемента:

1. Закройте запорный клапан на входе;
2. Сбросьте давление на выходе (например, с помощью водопроводного крана);
3. Закройте запорный клапан на выходе;
4. Открутите колбу фильтра;
5. Замените сетку фильтрующего элемента;
6. Наденьте резиновое кольцо на колбу фильтра;
7. Сильно затяните колбу фильтра от руки (без инструмента);
8. Медленно откройте запорный клапан на входе;
9. Медленно откройте запорный клапан на выходе.



FK06

Клапан понижения давления

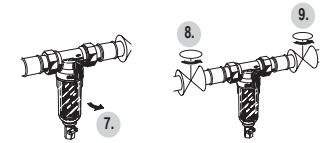
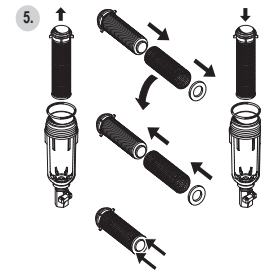
- Частота проведения: один раз в 1-3 года (зависит от состояния клапана).

1. Закройте запорный клапан на входе.
2. Сбросьте давление на выходе (например, с помощью водопроводного крана);
3. Закройте запорный клапан на выходе;
4. Ослабьте, не вынимая, винт со шлицом;

ПРЕДУПРЕЖДЕНИЕ!

Внутри пружинного стакана находится пружина. Выскакивание пружины может стать причиной ранения. Убедитесь, что пружина ослаблена.

5. Ослабьте натяжение натянутой пружины. Поверните ручку настройки налево (-) до упора;
6. Отверните корпус пружины. Используйте двойной ключ ZR06K или разводной гаечный ключ;
7. Достаньте фторопластовое кольцо;
8. Извлеките клапанную вставку с помощью плоскогубцев;
9. Открутите колбу фильтра;
10. Выньте разделительное кольцо;
11. Убедитесь, что уплотнительное кольцо, края вставки и разделительное кольцо в хорошем состоянии и, если необходимо, замените целиком клапанную вставку;
12. Соберите в обратном порядке. Нажмите на диафрагму пальцем перед тем, как установить фторопластовое кольцо. Сильно затяните колбу фильтра от руки (без инструмента);
13. Выставьте давление на выходе.



6.1. Очистка

ПРЕДУПРЕЖДЕНИЕ!

Не используйте чистящие средства содержащие растворители или спирт для чистки пластмассовых деталей.

- Если необходимо, то колба фильтра и сам фильтрующий элемент могут быть очищены.
- Частота: каждые 6 месяцев (в зависимости от местных требований).

1. Закройте запорный клапан на входе;
2. Сбросьте давление на выходе (например, с помощью водопроводного крана);
3. Закройте запорный клапан на выходе;
4. Открутите колбу фильтра;
5. Извлеките фильтрующий элемент, прочистите и установите снова;
6. Наденьте резиновое кольцо на колбу фильтра;
7. Сильно затяните колбу фильтра от руки (без инструмента);
8. Медленно откройте запорный клапан на входе;
9. Медленно откройте запорный клапан на выходе.



7. Возможные неисправности и их устранение

Неисправность	Причина	Устранение
Слабое или полное отсутствие давления (FF06, FK06)	Неправильно установлено выходное давление	Установите выходное давление
	Фильтрующая сетка забита грязью	Прочистите или замените сетку
	Фильтр установлен задом наперед	Установите фильтр правильно
	Запорный клапан на входе или на выходе открыт не полностью	Полностью откройте запорный клапан
Вода вытекает из-под кожушки пружины (FK06)	Повреждена мембрана клапанной вставки	Замените клапанную вставку
Давление на выходе непостоянно (FK06)	Фильтрующая сетка забита грязью	Прочистите или замените сетку
	Грязь попала вовнутрь клапанной вставки или клапанная вставка изношена	Замените клапанную вставку
	Растет давление на выходе (например, из-за водонагревателя)	Проверьте обратный клапан, предохранительный клапан и т.д.

Гарантийный срок на товар составляет 24 (двадцать четыре) месяца со дня фактической передачи товара Потребителю.

Адрес Гарантийной мастерской: 125167, Россия, г. Москва, Красноармейская ул., д. 11, корп. 8

Тел. (499) 745-07-07

Сайт: www.rusfilter.ru