

Блоки управления 9000/9100/9500

Инструкция по эксплуатации



ВНИМАНИЕ! Заполните форму рабочего задания на стр. 3

Содержание

Рабочее задание.....	3
Конфигурация оборудования.....	4
Общие требования к монтажу	5
Инструкция по установке блока управления и корпусов.....	7
Программирование длительностей стадий регенерации.....	8
Установки времени заливки солевого бака и объема на одну регенерацию.....	9
Устройство электромеханического таймера 9000/9100/9500	12
Устройство блока привода.....	14
Устройство управляющего клапана 9000.....	16
Устройство управляющего клапана 9100.....	18
Устройство управляющего клапана 9500.....	20
Устройство солевой системы 1600 (для 9500).....	22
Устройство солевой системы 1700 (для 9500).....	23
Устройство адаптера второго корпуса 9000.....	24
Устройство адаптера второго корпуса 9100.....	25
Устройство адаптера второго корпуса 9500.....	26
Устройство счетчика 3/4"	27
Устройство счетчика 1"	28
Устройство счетчика 1 1/2"	29
Устройство байпаса 9000/9100.....	30
Устройство байпаса.....	31
Солевая система 1710 (для 9500).....	32
Предохранительный клапан 2300.....	33
Предохранительный клапан 2310.....	34
Предохранительный клапан 2350.....	35
Возможные неисправности и методы их устранения.....	36
Общие проблемы при режимах регенерации по объему.....	37
Зависимости потоков от давления клапанов 9000/9100/9500	38
Зависимости потоков инжекторов серии 1600 от давления для клапанов 9000/9100	39
Зависимости потоков инжекторов серий 1600 и 1700 от давления для клапанов 9500.....	40
Размеры блока управления 9000.....	41
Размеры блока управления 9100.....	42
Размеры блока управления 9500	43
Распределение потоков в умягчителе.....	44
Электрические схемы блоков управления 9000/9500	46
Запчасти и ремкомплекты.....	47



ВНИМАНИЕ:

- Описания, спецификации и иллюстрации этой инструкции основаны на информации, имеющейся на момент публикации. Производитель оставляет за собой право вносить изменения без предварительного уведомления.
- Настоящая инструкция предназначена только для работы с управляющим клапаном. Установка системы в целом требует информации о других используемых компонентах.
- Данное оборудование должно устанавливаться профессионалами по водопроводным системам.
- Данное оборудование предназначено для использования только в системах питьевого водоснабжения.
- Данное оборудование должно устанавливаться в соответствии с местными стандартами на системы водоснабжения и электрооборудование. Возможно, потребуется специальное разрешение.
- Если дневное давление в водопроводе превышает 80 psi (5,6 атм), то ночное давление может превысить разрешенный предел. В этом случае перед оборудованием должен быть установлен редукционный клапан давления. - - Оборудование нельзя устанавливать в местах, где температура может быть ниже 0° C или выше + 52° C.
- Не размещайте оборудование в местах, где оно может подвергаться прямому воздействию солнечных лучей.
- Не подвергайте клапан или любой из его компонентов ударам.
- Гарантия изготовителя распространяется только на производственные дефекты клапана и таймера (контроллера). Неправильное использование оборудования может привести к потере качества воды или к поломке оборудования.
- В случае наличия в исходной воде твердых примесей требуется установка дополнительного префильтра.
- В некоторых случаях в муниципальной воде присутствует хлорамин. Высокая концентрация хлорамина может привести к повреждению компонентов оборудования.
- Для нормальной работы оборудования источник электропитания должен иметь соответствующие и постоянные параметры.

Рабочее задание

Номер рабочего задания _____

Модель блока управления _____

Номер анализа воды _____

Емкость системы _____

Размеры корпуса фильтра: диаметр - _____, высота - _____

Размеры солевого бака и количество соли на одну регенерацию _____

Спецификация блока управления 9000/9100/9500:

1. Тип таймера:

- A. Максимальное время регенерации 82 мин., мотор 1/15 об/мин.
- B. Максимальное время регенерации 164 мин., мотор 1/30 об/мин.

2. Тип счетчика:

Механический счетчик	Диапазон установки объема (галлоны)	
	Стандартный	Расширенный
3/4"	125 - 2125	625 - 10625
1"	310 - 5270	1150 - 26350
1-1/2"	625 - 10625	3125 - 53125

3. Установка объема на таймере _____ галлонов

4. Программа регенерации

- A. Обратная промывка _____ мин.
- B. Подсос раствора соли и медленная отмывка _____ мин.
- C. Быстрая промывка _____ мин.
- D. Заливка солевого бака _____ мин.

5. Ограничитель потока промывки _____ гал/мин

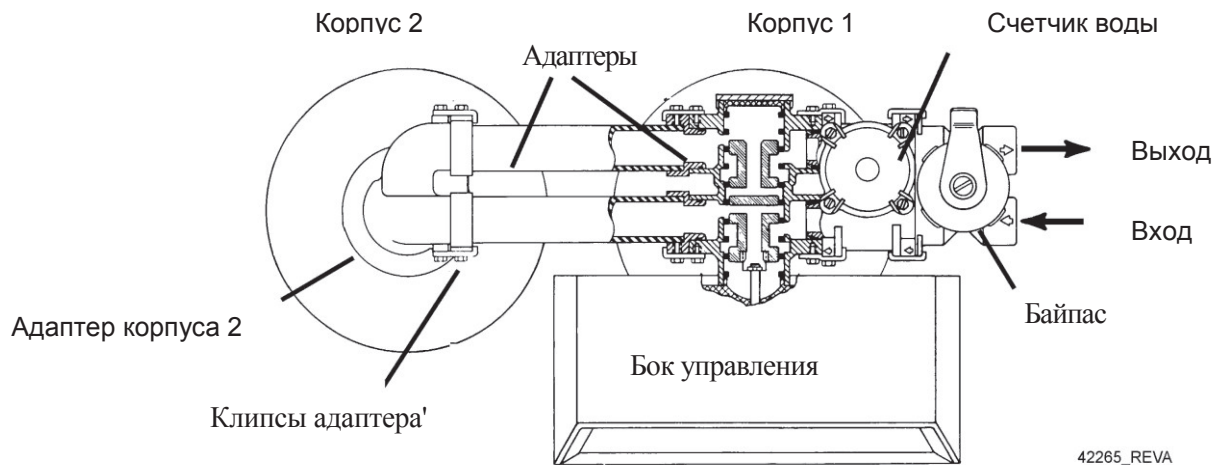
6. Ограничитель потока заливки солевого бака _____ гал/мин

7. Инжектор _____

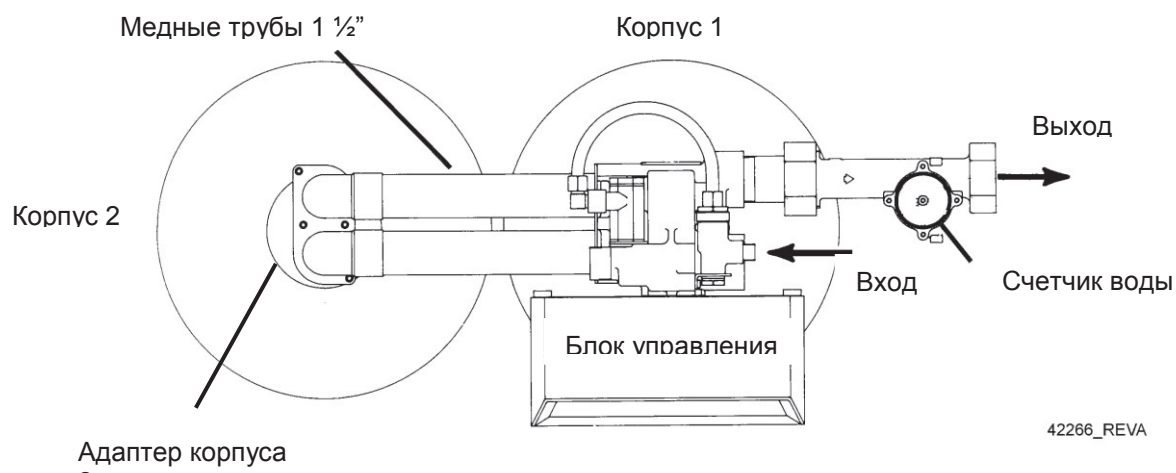
ПРИМЕЧАНИЕ: 1 галлон = 3,785 л

Конфигурация оборудования

Конфигурация блоков управления 9000 и 9100



Конфигурация блока управления 9500



Общие требования к монтажу

1. Установите корпуса умягчителя там, где вы планируете разместить установку.

ПРИМЕЧАНИЕ: Убедитесь, что корпуса установлены ровно и на надежном основании.

2. При пониженной температуре рекомендуется перед началом работы предварительно выдержать блок управления при комнатной температуре.

3. Все трубные соединения следует выполнять в соответствии с местными стандартами и требованиями.

– Для слива в дренаж следует использовать трубу размером не менее 1/2”.

– При потоке дренажа более 7 гал/мин и при длине слива в дренаж более 20’ (6 м) для дренажа следует использовать трубу размером не менее 3/4”.

4. Оба корпуса должны быть одинаковых размеров и иметь одинаковый объем смолы.

5. Центральные дренажные трубы должны быть обрезаны вровень с горловиной корпусов. Смазку следует использовать только силиконовую, не аэрозольную.

6. Смажьте уплотнительные кольца центральной дренажной трубы и корпуса. Установите блок управления на первый корпус и адаптер на второй корпус.

ПРИМЕЧАНИЕ: Если требуется, припаяйте медные трубы к межкорпусным соединителям перед установкой блока управления и адаптера. После сборки расстояние между корпусами должно быть не менее 1” (25 мм).

7. Сварные присоединения дренажной трубы должны быть выполнены до подключения к трубе дренажного фитинга клапана с ограничителем потока промывки (DLFC). Если сварка производится при присоединенном фитинге, между сварным соединением и DLFC должно быть не менее 150 мм.

Несоблюдение этого правила может привести к повреждению DLFC.

8. Для присоединения фитинга дренажа используйте только тефлоновый уплотнительный материал.

9. Убедитесь, что пол под солевым баком ровный и чистый.

10. Налейте в солевой бак воду до уровня примерно на 1” (25 мм) выше решетки. Если решетка не используется – до уровня выше корпуса воздушного клапана. На этом этапе соль в бак не засыпается.

11. Если имеется байпасный клапан, его следует перевести в положение байпаса. Затем включить подачу воды на систему и открыть ближайший кран после установки для того, чтобы вымыть из трубопроводов все посторонние предметы, которые могли попасть туда при монтаже (главным образом окалина от сварки). Закройте кран, когда из него будет идти чистая вода.

12. Перевести байпасный клапан в положение сервиса и дать воде течь в корпуса умягчителя. Когда поток прекратится, медленно открыть ближайший кран после установки и дать воде стечь до тех пор, пока вместе с водой не перестанет идти воздух. Закройте кран.

Электрические соединения

13. Все электрические соединения должны быть выполнены в соответствии с местными стандартами. Включите вилку питания в розетку с проверенным напряжением. Тросик счетчика пока к таймеру не подключайте.

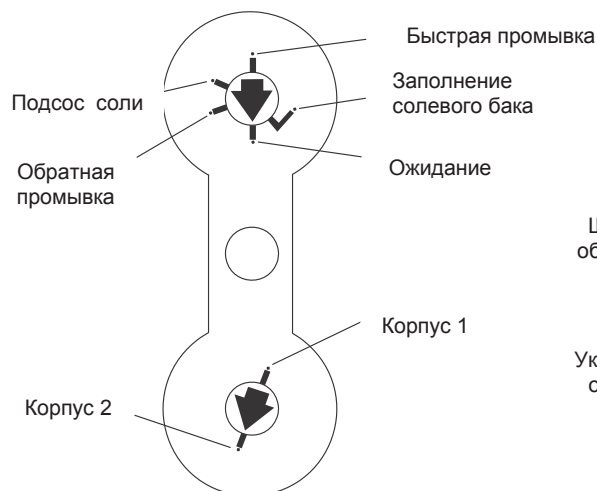
14. Корпус, на котором установлен блок управления, имеет номер 1, корпус с адаптером – номер 2.

15. В правой части блока привода имеется индикатор, который показывает, какой из корпусов находится в сервисе, а какой в регенерации или ожидании.

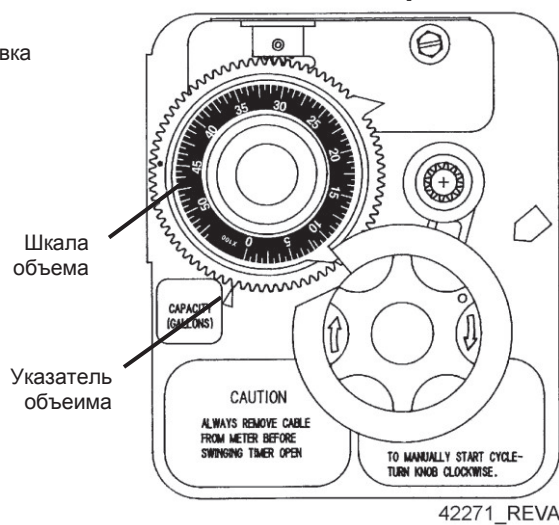
ПРИМЕЧАНИЕ: Убедитесь, что тросик счетчика не присоединен к таймеру. Потяните таймер за левый нижний угол и поверните его на кронштейне для того, чтобы запрограммировать программный диск

Общие требования к монтажу

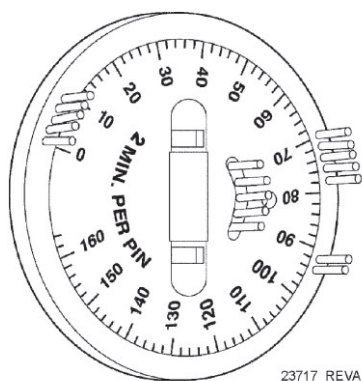
Указатель состояния корпусов



Таймер



Программный диск



16. Переведите таймер в положение обратной помывки. Для этого поверните по часовой стрелке ручку регенерации так, чтобы первый ряд штырьков на программном диске начал нажимать на рычаг микропереключателя. В этом положении происходит смена рабочего корпуса (нижний плунжер клапана) и начинается обратная промывка (верхний плунжер клапана). Подождите, пока нижний и верхний плунжеры остановятся, прежде, чем вращать ручку регенерации дальше. Если этого не сделать, клапан далее будет переключаться неправильно и не вернется после регенерации в положение сервиса.

ПРИМЕЧАНИЕ: Если клапан переключился в положение обратной промывки, цепь контроля положения сервиса блокируется.

17. После того, как с потоком обратной промывки перестанет идти воздух, медленно переведите программный диск таймера в положение подсоса раствора соли, затем быстрой промывки и заполнения солевого бака. При каждом положении дождитесь, чтобы мотор верхнего плунжера остановился прежде, чем вы начнете перевод в следующее положение.

18. После возвращения в положение сервиса снова переведите программный диск в положение обратной промывки. Статус корпусов снова поменяется, и начнется обратная промывка с выносом воздуха из второго корпуса. Повторите переключения положения программного диска до положения сервиса. Не устанавливайте таймер на место и не подключайте тросик счетчика.

ПРИМЕЧАНИЕ: Существует две модификации таймера:

- с мотором 1/15 об/мин., максимальное время регенерации 82 мин;
- с мотором 1/30 об/мин., максимальное время регенерации 164 мин.

Общие требования к монтажу

ДАВЛЕНИЕ ВОДЫ: Для эффективной работы клапана при регенерации требуется давление воды не менее 1,8 бар.

ЭЛЕКТРОПИТАНИЕ: Требуется электропитание переменного тока 220В/50Гц. Возможна поставка оборудования с другими параметрами электропитания. Пожалуйста, убедитесь перед установкой, что имеющееся электропитание соответствует имеющемуся оборудованию, и что электропитание не может быть случайно отключено во время работы установки.

ПОДВОДЯЩИЕ ТРУБОПРОВОДЫ: Трубопроводы должны быть свободны от отложений накипи и ржавчины. Ранее установленные трубопроводы с большими отложениями накипи и/или ржавчины должны быть заменены. Если в трубопровод засорен рыхлой ржавчиной, перед управляющим клапаном должен быть установлен отдельный фильтр от ржавчины.

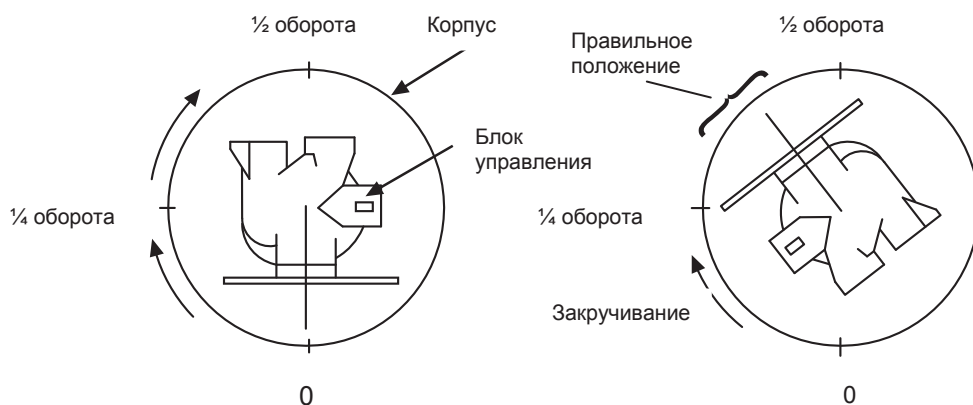
РАСПОЛОЖЕНИЕ ФИЛЬТРА И ДРЕНАЖНОГО СЛИВА: Фильтр умягчения должен быть расположен недалеко от дренажного слива с исключением разрыва струи и обратного потока.

БАЙПАС: Всегда устанавливайте байпас, если фильтр его не имеет.

ОГРАНИЧЕНИЯ ПОВНЕШНИМ УСЛОВИЯМ: Давление воды не должно превышать 8,4 бар, температура воды не должна превышать 43°C. Фильтр не должен подвергаться замерзанию.

Инструкция по установке блока управления и корпусов

1. Накрутите блок управления на корпус 1, убедившись, что витки резьбы не перекошены.
ПРИМЕЧАНИЕ; Все блоки управления Fleck имеют правую резьбу.
2. Накручивайте вручную блок без использования силы до остановки (на рисунке обозначено как положение 0).
3. Отверните в обратную сторону блок на угол от ¼ до ½ оборота (см. ниже).



Примечание: Если требуется смазка, настоятельно рекомендуется силиконовые композиции. Наилучшие результаты дает смазка Dow Corning® (поставляется Fleck®). Смазка Dow Corning® № 7 используется в производстве управляющих клапанов Fleck®. Использование других смазок может привести к повреждению пластиковых деталей клапана и уплотнительных резиновых колец. Смазки на основе нефрепродуктов могут привести к повреждению уплотнительных колец.



Внимание:

- Не превышайте максимальное давление 8,4 бар
- Не превышайте температуру воды 43°C
- Не подвергайте установку замерзанию

Артикул

- | | |
|---------|--------------------------------------|
| 16174 | Силиконовая смазка, тубик 2 унции |
| 16586-8 | Силиконовая смазка Dow № 7, 8 фунтов |

Описание

Программирование стадий регенерации

Программирование длительностей стадий регенерации

Программа регенерации для установки умягчения имеет заводскую предустановку, Тем не менее, длительности стадий могут быть изменены в соответствии с конкретными условиями.

1. Потяните таймер за левый нижний угол так, чтобы он освободился от фиксатора и повернулся обратной стороной, на которой находится программный диск.

Примечание: Тросик счетчика должен быть отсоединен от головки счетчика.

2. Снимите программный диск, сжав выступы фиксатора в его центре. При этом, возможно, потребуются также отжать рычажки микропереключателей.

3. При возвращении таймера в исходное положение добейтесь, чтобы защелкнулся его фиксатор на задней панели блока привода. При этом убедитесь, что электрические провода проходят выше Фиксатора таймера.

Изменение длительности обратной промывки

Длительность обратной промывки определяет группа штырьков, которые установлены в пронумерованные отверстия по периметру программного диска, начиная от нулевой позиции (2 мин. на 1 штырек).

Пример: Если в первой группе установлено 6 штырьков, то длительность обратной промывки будет 12 мин. (2 мин. на 1 штырек). Для изменения длительности обратной промывки следует добавить или убрать штырьки в первой группе. Число штырьков, умноженное на 2, будет давать длительность в минутах.

Изменение длительности подсоса раствора соли и медленной отмывки

Группа отверстий без штырьков между последним штырьком группы обратной промывки и первым штырьком в следующей группе определяет длительность подсоса раствора соли и медленной отмывки (2 мин. на 1 отверстие). Для изменения длительности обратной промывки следует добавить или убрать число отверстий в этой группе (не меняя число штырьков в группе обратной промывки) Число отверстий, умноженное на 2, будет давать длительность в минутах.

Изменение длительности быстрой промывки

Вторая группа штырьков на программном диске определяет длительность быстрой промывки. (2 мин. на 1 штырек). Для изменения длительности быстрой промывки следует добавить или убрать штырьки во второй группе. Число штырьков, умноженное на 2, будет давать длительность в минутах.

Изменение длительности заполнения солевого бака

Вторая группа отверстий без штырьков на программном диске определяет длительность заполнения солевого бака (2 мин. на 1 отверстие). Для изменения длительности заливки солевого бака передвиньте два последний штырька на нужное количество отверстий.

Цикл регенерации закончится, когда два штырька, установленные после группы отверстий, отвечающих за заполнение солевого бака, нажмут на рычажок микропереключателя. Программный диск, тем не менее, продолжит вращение до тех пор, пока внутренний микропереключатель не попадет в выемку программного диска.

Программирование

1. Блок управления поставляется с предустановленными на заводе длительностями всех стадий регенерации умягчителя. Возможно изменение длительностей стадий в соответствии с описанной выше процедурой.

ПРИМЕЧАНИЕ: Существует две модификации таймера:

- с мотором 1/15 об/мин., максимальное время регенерации 82 мин;
- с мотором 1/30 об/мин., максимальное время регенерации 164 мин.

Описанное программирование относится к таймеру с максимальным временем 164 мин. Для таймера с максимальным временем регенерации 82 мин. процедуры будут те же, но каждому штырьку (отверстию) будет соответствовать 1 мин. длительности стадии.

Установка времени заливки бака и объема на регенерацию

2. Блок управления имеет отдельную стадию заливки солевого бака.

Определите требуемое для регенерации количество соли. Вычислите необходимый для растворения этой соли объем воды. Используя номинал ограничителя потока заливки (в галл/мин), определите время заливки солевого бака.

Пример: Для регенерации требуется 12 кг соли. В 1 литре воды растворяется 330 г соли. Для растворения 12 кг потребуется

$$12 \text{ кг} : 0,33 \text{ кг/л} = 36,36 \text{ л}$$

Если на клапане установлен ограничитель потока BLFC 1,0 гал/мин. (3,78 л/мин), то требуется установить время заполнения солевого бака

Пример: 36,36 л ; 3,78 л/мин = 9,62 мин (округляем до 10 мин).

ПРИМЕЧАНИЕ: В конце группы отверстий, определяющих время заливки всегда должны стоять два штырька.

После установки длительностей стадий установите программный диск на таймер и верните таймер в исходное положение так, чтобы сработал фиксатор на задней панели блока привода.

3. Установка объема воды, обрабатываемого на одну регенерацию.

Зная объем смолы в корпусе, ее удельную емкость и жесткость исходной воды определите объем воды на одну регенерацию по следующей формуле:

$$\text{Объем (л)} = \frac{(\text{Удельная емкость смолы, мг-экв/л}) \times (\text{Объем смолы в корпусе, л})}{(\text{Жесткость исходной воды, мг-экв/л})}$$

Примечание: Удельная емкость смолы возрастает при увеличении дозы соли при регенерации.

Пример:

Диаметр корпуса	=	16"
Жесткость воды	=	8 мг-экв/л
Объем смолы	=	75 л
Количество соли	=	7,5 кг
Удельная емкость смолы	=	1000 мг-экв.

$$\text{Объем} = \frac{(1000 \text{ мг-экв/л} \times 75 \text{ л})}{8 \text{ мг-экв./л}} = 9380 \text{ л}$$

Не используйте для установки вычисленную здесь величину. Переходите к шагу 4.

4. Поскольку для регенерации блок управления использует умягченную воду, то из вычисленного объема следует вычесть объем воды, расходуемой на регенерацию. Для этого сначала вычислите объем, расходуемый на каждой стадии регенерации.

Пример: Корпус 16 " содержит 75 л смолы, блок управления имеет ограничитель потока промывки DLFC 7 гал/мин, ограничитель потока заливки солевого бака BLFC 1 гал/мин., инжектор №3. Давление на входе 60 psi. Установки таймера: обратная промывка – 10 мин., подсос раствора соли и медленная отмывка – 60 мин., быстрая промывка – 10 мин., заливка солевого бака – 10 мин. Расход воды по стадиям составит:

Обратная промывка	10 мин x 7 гал/мин x 3,78 л/гал = 26,5 л
Подсос раствора соли и медленная отмывка	60 мин x 1 гал/мин x 3,78 л/гал = 226,8 л
Быстрая промывка	10 мин x 7 гал/мин x 3,78 л/гал = 26,5 л
Заливка солевого бака	10 мин x 1 гал/мин x 3,78 л/гал = 37,8 л

Всего расход воды на регенерацию - 317,5 л

Этот объем следует вычесть из объема, вычисленного на шаге 3:

$$9380 \text{ л} - 317,5 \text{ л} = 9062,5 \text{ л} = 2394 \text{ галлон}$$

Установка времени заливки бака и объема на регенерацию

4. Установите шкалу объема так, чтобы против белой точки было значение приблизительно 2394 галлона. Для этого потяните диск со шкалой вверх так, чтобы он смог свободно вращаться, и поверните его в нужное положение.

ПРИМЕЧАНИЕ: Существует задержка между моментом, когда значение остающегося объема достигнет нуля, и моментом начала регенерации. Задержка составляет:

- для таймера с максимальной продолжительностью регенерации 82 мин – 9 мин;
- для таймера с максимальной продолжительностью регенерации 164 мин – 18 мин.

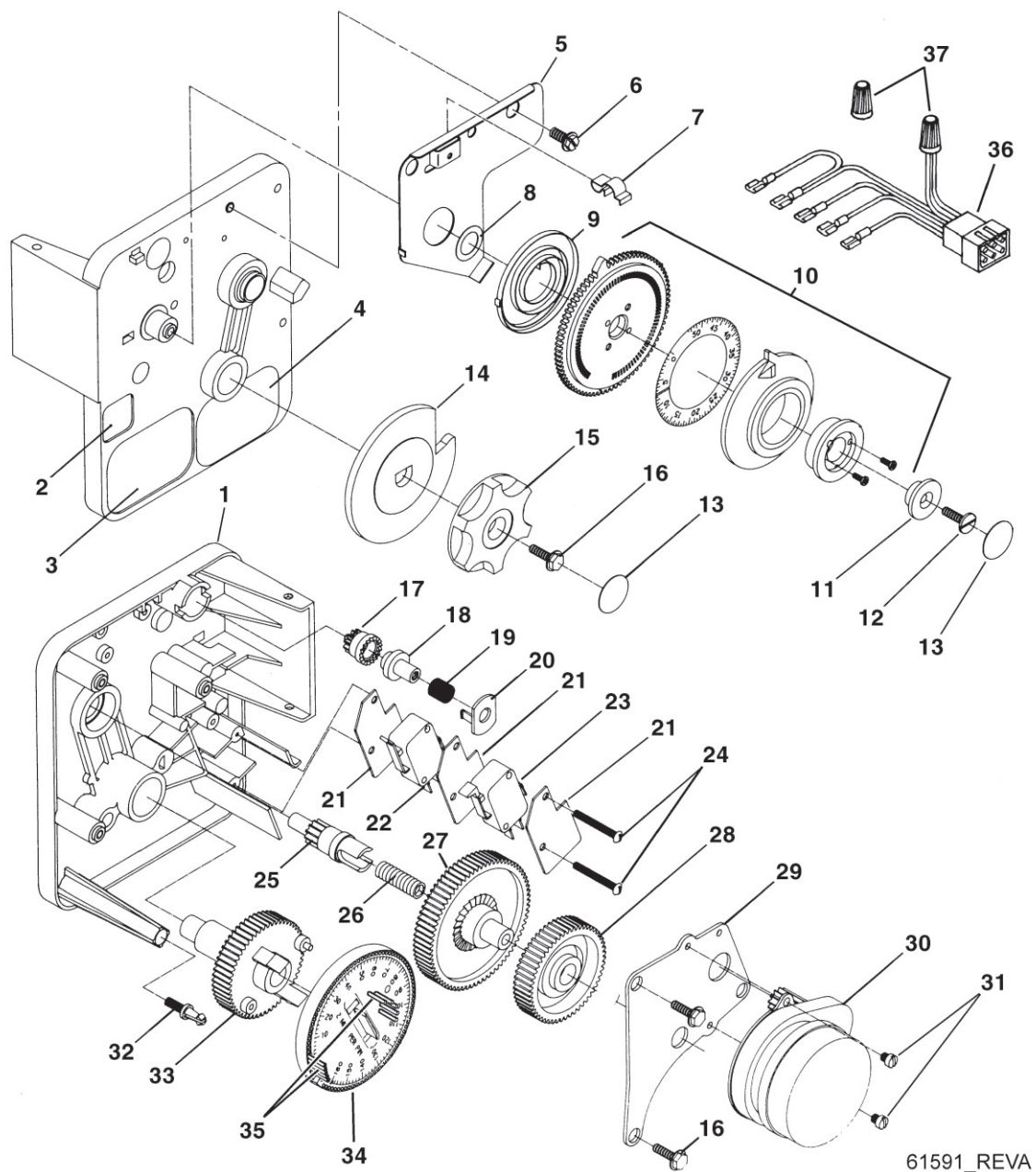
Такая задержка не является критической для бытового использования, но, возможно, окажется важной при коммерческом применении. Для учета фактора задержки из устанавливаемого объема на регенерацию следует вычесть объем, который может быть израсходован за, соответственно, 9 или 18 мин.

5. Вставьте тросик счетчика в его головку.

6. Проверьте байпас.

7. Включите электропитание установки

Устройство электромеханического таймера 3200 для блоков 9000 / 9100 / 9500



61591_REVA

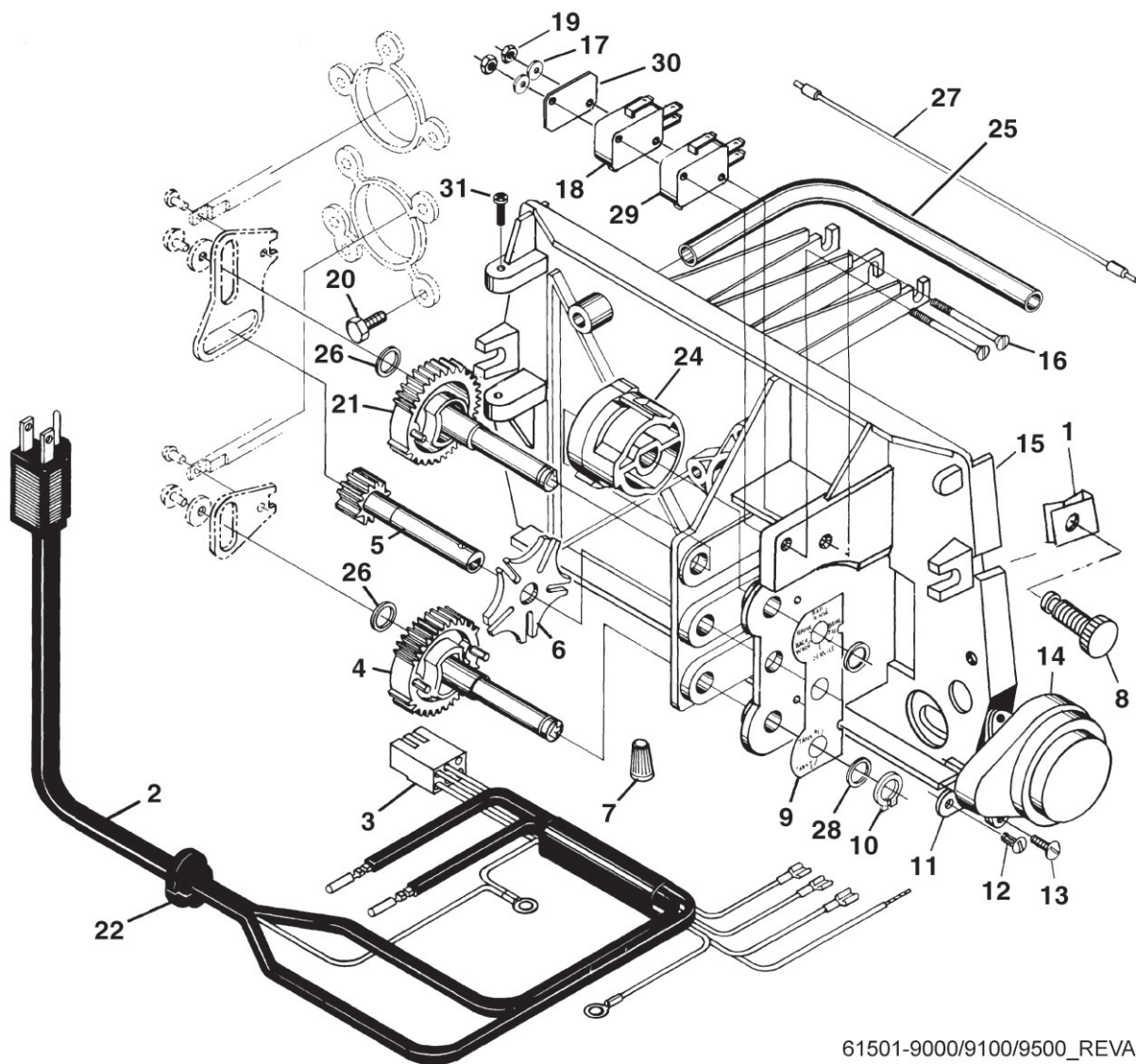
Устройство электромеханического таймера 3200

для блоков 9000 / 9100 / 9500

Номер на рис.	Кол-во	Код	Название
1.....	1.....	13870-03.....	Основание таймера 9000
2.....	1.....	17870.....	Наклейка указателя таймера 9000
3.....	1.....	15465.....	Наклейка с предостережением
4.....	1.....	16930.....	Наклейка с инструкцией
5.....	1.....	15227.....	Пластина активатора цикла
6.....	1.....	10300.....	Винт 18-8 x 3/8
7.....	1.....	17513.....	Фиксатор пружины
8.....	1.....	15407.....	Шайба #4
9.....	1.....	15228.....	Возвратная пружина
10.....	1.....	16270-10.....	Диск объема в сборе, 9000 3/4
.	.	16270-50.....	Диск объема в сборе, 9000/9500
.	.	16270-30.....	Диск объема в сборе, 9000, 1", стандарт
.	.	16270-40.....	Диск объема в сборе, 9000, 1", расширенный диапазон
.	.	16270-50.....	Диск объема в сборе, 9000/9500
.	.	16270-60.....	Диск объема в сборе, 9500
11.....	1.....	13806.....	Фиксатор диска объема
12.....	1.....	13748.....	Винт 6-20 x 1/2
13.....	2.....	11999.....	Наклейка кнопки
14.....	1.....	15223.....	Активатор цикла
15.....	1.....	13886.....	Ручка регенерации, 3200
16.....	4.....	13296.....	Винт 6-20 x 1/2
17.....	1.....	17724.....	Шестерня сцепления
18.....	1.....	17723.....	Сцепление тросика
19.....	1.....	14276.....	Пружина сцепления
20.....	1.....	14253.....	Держатель сцепления
21.....	3.....	14087.....	Изолятор
22.....	1.....	15314.....	Микропереключатель
23.....	1.....	15320.....	Микропереключатель
24.....	2.....	11413.....	Винт 4-40 x 1 1/8
25.....	1.....	13018.....	Ведомый вал привода
26.....	1.....	18563.....	Пружина ведомого вала
27.....	1.....	13017.....	Ведомая шестерня
28.....	1.....	13164.....	Ведущая шестерня
29.....	1.....	13887.....	Основание мотора
30.....	1.....	18743.....	Мотор 120 В, 60 Гц 1/30 об/мин
.	.	18824-1.....	Мотор 230 В, 50 Гц 1/30 об/мин
.	.	19170.....	Мотор 120 В, 60 Гц 1/15 об/мин
.	.	18825.....	Мотор 230 В, 50 Гц 1/15 об/мин
31.....	2.....	13278.....	Винт 6-32 x 1/8
32.....	1.....	14265.....	Пружинящий фиксатор
33.....	1.....	15055.....	Главная шестерня таймера
34.....	1.....	19210-02.....	Программный диск в сборе 9000 1/15
.	.	19210-05.....	Программный диск в сборе, 9000/3230
35.....	23.....	15493.....	Штырек, 1/16 x 5/8 SS
36.....	1.....	15203.....	Проводка таймера 9000/9500
37.....	2.....	40422.....	Скручивающая головка
Не показан..	1.....	60320-02.....	Дополнительный микропереключатель

Номера ремкомплектов смотри в конце данной инструкции

Устройство блока привода



61501-9000/9100/9500_REVA

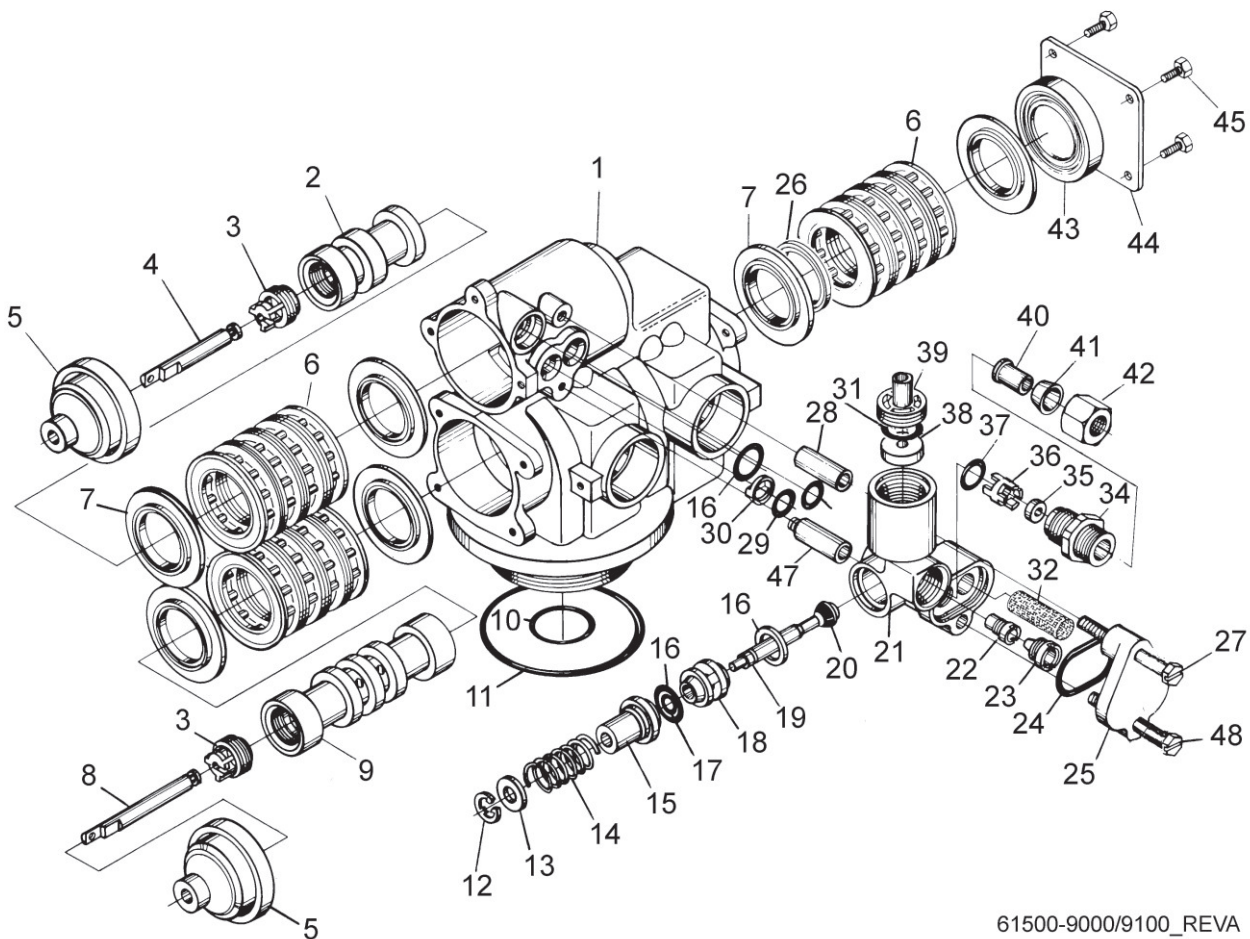
Номера ремкомплектов смотри в конце данной инструкции

Устройство блока привода

Номер на рис.	Кол-во	Код.	Название
1.....	2.....	18728.....	Клипса под винт, U-типа, 8-32
2.....	1.....	11838.....	Кабель питания 6'
.	.	11839.....	Кабель питания 12'
.	.	40084-12.....	Кабель питания 12' стандарт США, 120 В
.	.	11545-01.....	Кабель питания 4' черный, евростандарт
.	.	14678.....	Кабель питания стандарт США, 220 В / 60 гц
.	.	19303-01.....	Кабель питания, австралийский стандарт
.	.	40085-12.....	Кабель питания 12' стандарт США 240 В
.	.	19674.....	Трансформатор 24 В, 9.6 Вт для бытовых блоков
.	.	41475.....	Трансформатор 24 В, 9.6 Вт, евростандарт
3.....	1.....	15202.....	Электропроводка блока привода 9000/9500
.	.	14822.....	Электропроводка 2900
.	.	40041-06.....	Электропроводка низковольтная 9000/9500
4.....	1.....	15134.....	Шестерня с залысинами в сборе, 1/2" 9000/9500
5.....	1.....	15135.....	Шестерня, 9000
6.....	1.....	14896.....	Звездочка
7.....	2.....	40422.....	Скручивающая головка
8.....	2.....	19367.....	Винт крепления крышки
9.....	1.....	15175.....	Наклейка указателя статуса корпусов
10.....	2.....	14917.....	Фиксирующее кольцо
11.....	1.....	15199.....	Основание мотора 9000/9500
12.....	1.....	14430.....	Винт 6 x 1/4, тип"В"
13.....	2.....	19160.....	Винт 6-32 x 3/8, тип 23
14.....	1.....	18737.....	Мотор 24 В 50/60 Гц, 1 об/мин
.	.	18738.....	Мотор 120 В, 50/60 Гц 1 об/мин
.	.	18739.....	Мотор 220 В, 50/60 Гц 1 об/мин
15.....	1.....	15131.....	Задняя панель 9000
.	.	17784-05.....	Задняя панель 9000/9500 ET
16.....	2.....	15172.....	Винт 4-40 x 1 3/8
17.....	2.....	10340.....	Шайба #4
18.....	.	10218.....	Микропереключатель
19.....	1.....	10339.....	Гайка 4-40
20.....	1.....	15331.....	Винт 10-24 x 3/4 410 S.S.
21.....	2.....	15133.....	Шестерня с залысиной в сборе 3/4"
22.....	1.....	13547.....	Фиксатор кабеля питания #30-1
23.....	1.....	15810.....	Фиксирующее кольцо
24.....	1.....	15132.....	Тройной кулачок
.	.	17331.....	Кулачок 9500
.	.	17765.....	Кулачок дополнительного микропереключателя в сборе 9500
25.....	1.....	15368.....	Направляющая трубка тросика счетчика
.	.	17337.....	Направляющая трубка тросика счетчика 9500
26.....	2.....	15372.....	Шайба 3/8
27.....	1.....	15216.....	Тросик счетчика, 15.25"
.	.	15425.....	Тросик счетчика, 13.25"
.	.	17744.....	Тросик счетчика, 20.75" 1 1/2" станд.
.	.	19121-01.....	Тросик счетчика, SE, для крыльчатки
.	.	19121-05.....	Тросик счетчика, ET, 28" 2750/3150 Systemax 4-6
.	.	19791-01.....	Тросик счетчика, SE, для турбины
28.....	2.....	15692.....	Шайба, 3/8"
29.....	1.....	16433.....	Микропереключатель
30.....	1.....	10302.....	Изолятор
31.....	2.....	15173.....	Винт, 5-20 x 3/8
Не показаны			
.	1.....	60232-110.....	Крышка черная
.	1.....	60232-112.....	Крышка черная с окном
.	1.....	60320-09.....	Микропереключатель кулачка привода, 9000
.	1.....	60320-10.....	Микропереключатель кулачка привода, 9500

Номера ремкомплектов смотри в конце данной инструкции

Устройство управляющего клапана 9000



61500-9000/9100_REVA

Номера ремкомплектов смотри в конце данной инструкции

Устройство управляющего клапана 9000

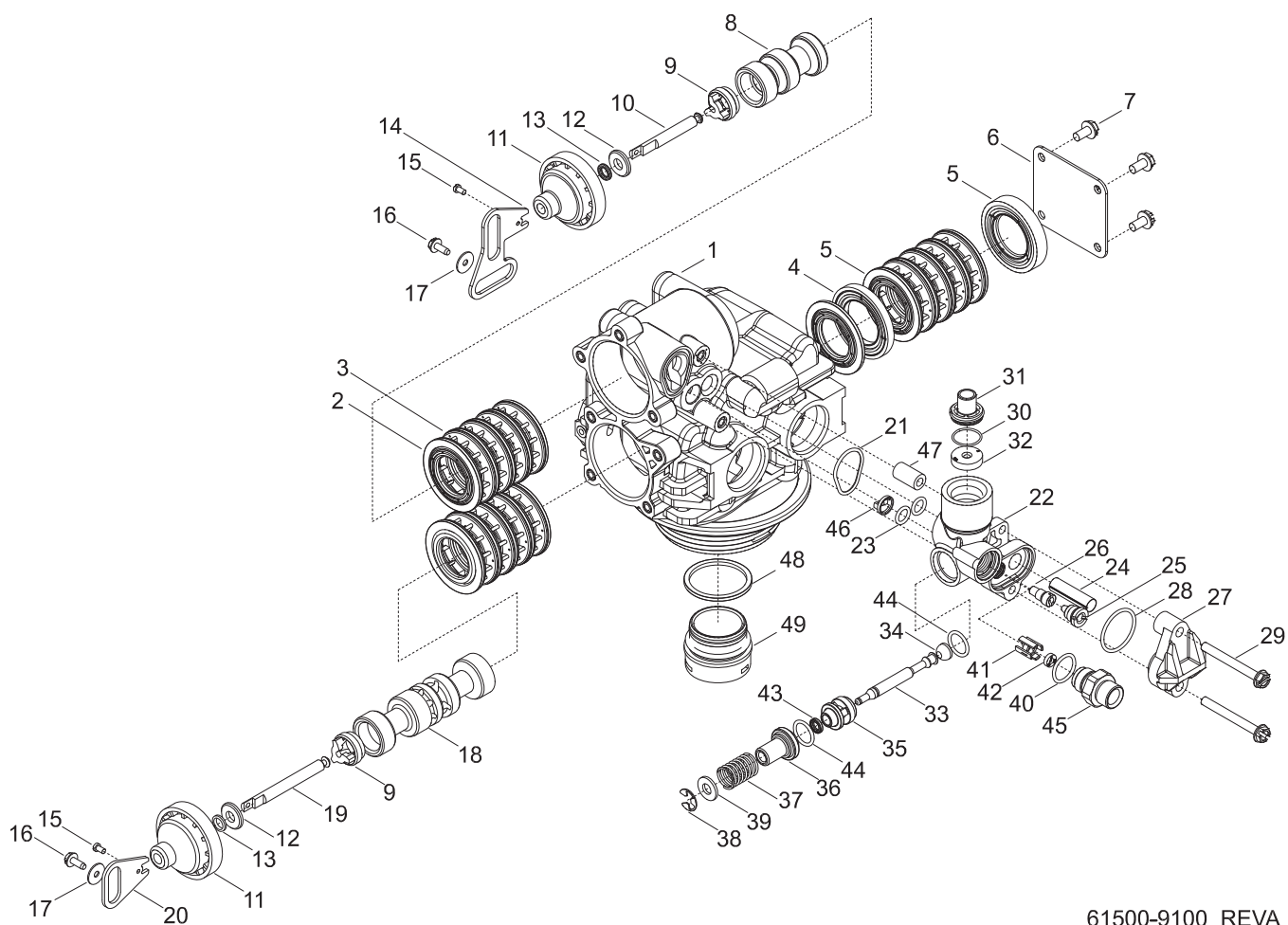
Номер на рис.	Кол-во	Код	Название
1	1	14861-01	Корпус клапана 9000 с уплотнительным кольцом
.	.	40688	Корпус клапана 9100
2	1	14914	Верхний плунжер
3	2	14309	Фиксатор штока плунжера
.	.	16590	Фиксатор штока плунжера
4	1	14919	Шток верхнего плунжера
5	2	13446	Заглушка плунжера в сборе, белая
.	.	13446-01	Заглушка плунжера в сборе, белая, для горячей воды
6	12	14241	Сепаратор 5600
.	.	14241-01	Сепаратор для горячей воды
7	16	13242	Уплотнительное кольцо 5600
.	.	18759	Уплотнительное кольцо 5600
8	1	14920	Шток нижнего плунжера, 9000
9	1	14905	Плунжер, 9000
10	1	11710	Уплотнительное кольцо, -215
11	1	12281	Уплотнительное кольцо, -338
12	1	11981-01	Фиксирующее кольцо
13	1	16098	Нейлоновая шайба
14	1	11973	Пружина солевого клапана
15	1	13165	Крышка солевого клапана
16	3	13302	Уплотнительное кольцо, -014
17	1	12550	Фиксирующее кольцо, -009
18	1	13167	Сепаратор солевого клапана
19	1	14925	Шток солевого клапана, 9000
20	1	12626	Седло солевого клапана
21	1	15215	Корпус инжектора, 9000
22	1	10914-X	Горловина инжектора – указать размер
23	1	10913-X	Сопло инжектора – указать размер
.	.	10225-X	Сопло инжектора нерж. сталь
24	1	13303	Уплотнительное кольцо, -021
25	1	13166	Крышка инжектора, 5600
26	1	16595	Сепаратор, 9000
27	1	13387	Винт 10-24 x 1 3/4
28	1	13361	Сепаратор, 4650/9000
29	2	13301	Уплотнительное кольцо инжектора, -011
30	1	13497	Рассекатель 5600
31	1	15348	ОУплотнительное кольцо -563
32	1	10227	Сетка инжектора
34	1	13244	Держатель, BLFC
35	1		BLFC, указать размер
36	1	13245	Фиксатор BLFC
.	.	12977	Уплотнительное кольцо -015
38	1		DLFC – указать размер
39	1	13173	Держатель DLFC
40	1	10332	Втулка фитинга 3/8
.	.	15415*	Втулка фитинга 1/2"
41	1	10330	Обжимка фитинга 3/8"
.	.	16124*	Обжимка фитинга 1/2"
42	1	10329	Гайка фитинга 3/8"
.	.	16123*	Гайка фитинга 1/2"
43	1	14928	Вставка заглушки, 9000
44	1	14906	Заглушка, 9000
45	4	15137	Винт 10-24 x 3/8
47	1	13387	Винт 10-24 x 1 3/4
.	.	13361	Сепаратор, 4650/9000
48	1	13315	Винт 10-24 x 1 3/16
Не показан	1	16140	Фитинг, 1/2T x 1/4 NPT

ПРИМЕЧАНИЕ: Для горячей воды удалить детали 41 и 42 и использовать детали код 18698 (гайка 3/8) и 15414 (гайка, 2900)

* Эти детали не используются с инжектором № 4 и BLFC 2 GPM или более (детали 34, 35 и 36 не используются).

Номера ремкомплектов смотри в конце данной инструкции

Устройство управляющего клапана 9100



61500-9100_REVA

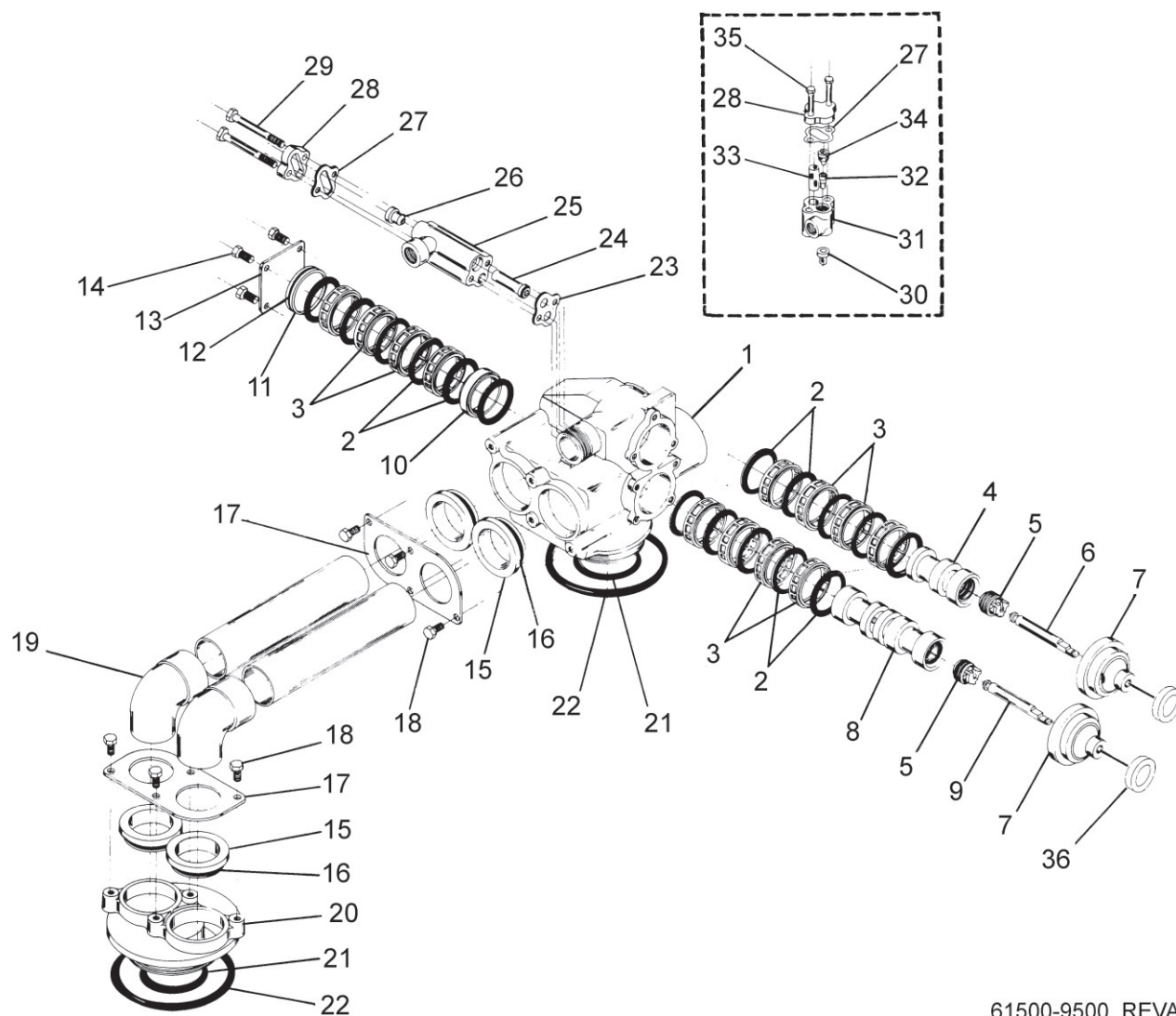
Номера ремкомплектов смотри в конце данной инструкции

Устройство управляющего клапана 9100

Номер на рис.	Кол-во	Код	Название
1	1	40688	Корпус клапана 9100
2	16	13242	Уплотнительное кольцо, 5600
3	12	14241	Сепаратор, 5600
4	1	16595	Сепаратор, 9000
5	1	14928	Конечная вставка, 9000
6	1	14906	Пластина-заглушка, 9000
7	4	15137	Винт 10-24 x 3/8
8	1	14914	Верхний плунжер, 9000, Urpeg
9	2	14309	Фиксатор штока плунжера
10	1	14919	Шток верхнего плунжера
11	2	13243	Заглушка верхнего плунжера 5600
12	2	13008	Фиксатор уплотнительного кольца
13	2	10209	Уплотнительное кольцо -010
14	1	14921	Тяга штока верхнего плунжера
15	2	11335	Винт 4-40 x 3/16
16	2	17020	Винт 6-20 x 3/8
17	2	13363	Шайба .145 ID нерж. сталь
18	1	14905	Нижний плунжер, 9000
19	1	14920	Шток нижнего плунжера, 9000
20	1	15019	Тяга штока нижнего плунжера 9000/9500
21	1	41500	Уплотнительное кольцо дренажа, 9100
22	1	15215	Корпус инжектора, 9000
23	2	13301	Уплотнительное кольцо инжектора -011
24	1	10227	Сетка инжектора
25	1	10913-1	Сопло инжектора №1, белое
26	1	10914-1	Горловина инжектора №1, белая
27	1	13166	Крышка инжектора, 5600
28	1	13303	Уплотнительное кольцо -021
29	2	13387	Винт 10-24 x 1 3/4
30	1	15348	Уплотнительное кольцо -563
31	1	13173	Держатель DLFC
32	1	12085	DLFC, 1.2 GPM
33	1	14925	Шток солевого клапана, 9000
34	1	12626	Седло солевого клапана
35	1	13167	Сепаратор солевого клапана
36	1	13165	Крышка солевого клапана
37	1	11973	Пружина солевого клапана
38	1	11981-01	Фиксирующая пружина
39	1	16098	Шайба, нейлон
40	1	12977	Уплотнительное кольцо -015
41	1	13245	Держатель BLFC
42	1	129095	BLFC 0.50 GPM
43	1	12550	Кольцо, -009
44	2	13302	O-ring, -014
45	1	13244	Адаптер BLFC
46	1	13497	Рассекатель, 5600
47	1	13361	Сепаратор, 4650/9000/WCC
48	1	40538	Фиксатор, 32 мм,
49	1	61419	Комплект адаптера дренажа 1.05"
Не показано...	1	13333	Этикетка инжектора
Не показано...	1	10759	Этикетка, 0.5 GPM, 1.5 фунта соли/мин

Номера ремкомплектов смотри в конце данной инструкции

Устройство управляющего клапана 9500



61500-9500_REVA

Номера ремкомплектов смотри в конце данной инструкции

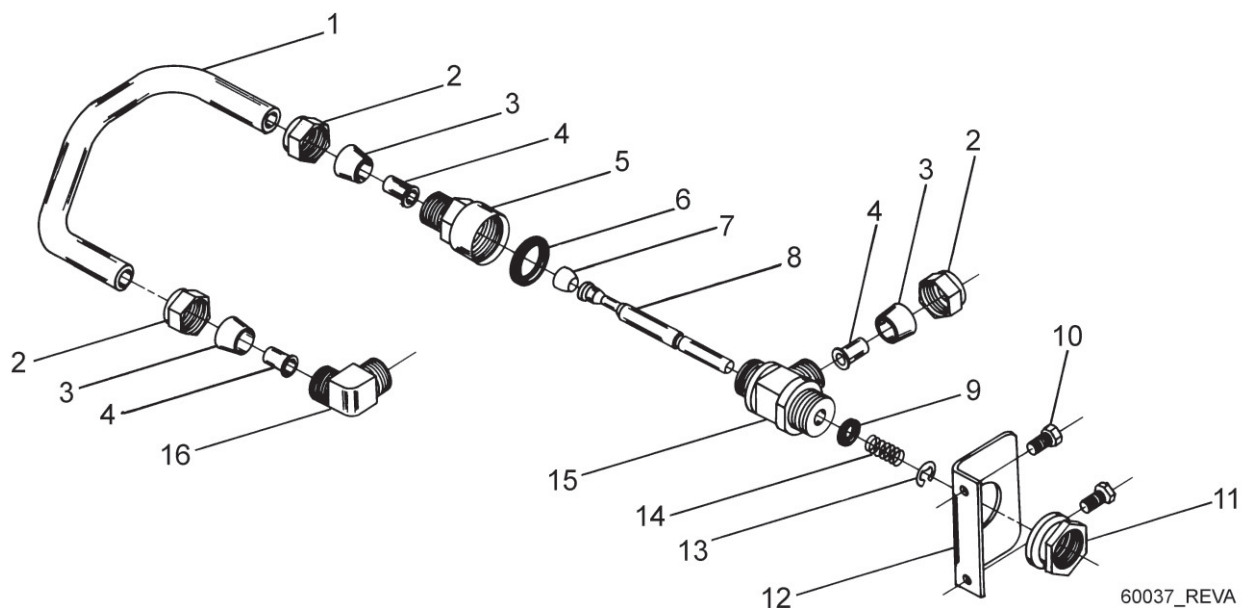
Устройство управляющего клапана 9500

Номер на рис.	Кол-во	Код	Название
1.....	1.....	16919-01.....	Корпус клапана, 9500
2.....	16.....	16101.....	Уплотнение, 2850
3.....	12.....	16638.....	Сепаратор, 9500/2850
4.....	1.....	17110.....	Верхний плунжер, 9500
5.....	2.....	14309.....	Фиксатор штока плунжера
6.....	1.....	16957.....	Шток верхнего плунжера, 9500
7.....	2.....	17212.....	Заглушка верхнего плунжера, белая
.	.	17212-01.....	Заглушка верхнего плунжера, белая, для горячей воды
8.....	1.....	17111.....	Нижний плунжер, 9500
9.....	1.....	16956.....	Шток нижнего плунжера
10.....	1.....	17092.....	Сепаратор, диск, 9500
11.....	1.....	16955.....	Концевая вставкаlug, 9500
12.....	3.....	16394.....	Уплотнительное кольцо -029
13.....	1.....	14906.....	Пластина-заглушка, 9000
14.....	4.....	41875.....	Винт # 10-24 x 3/8
.	.	41876.....	Винт М5 x 0.8 x 10 мм
15.....	4.....	17052.....	Соединитель труб второго корпуса
16.....	4.....	17224.....	Уплотнительное кольцо -224
17.....	1.....	17061.....	Фиксатор соединителя труб второго корпуса
18.....	8.....	10231.....	Винт 1/4 - 20 x 1/2
.	.	17659.....	Винт М6 x 12
19.....	2.....	17353.....	Угловой фитинг труб второго корпуса, 1 1/2 x .065
20.....	1.....	16916-01.....	Адаптер второго корпуса, 9500
21.....	2.....	13577.....	Уплотнительное кольцо -226
22.....	2.....	16455.....	Уплотнительное кольцо -347
23.....	1.....	14805.....	Уплотнение корпуса инжектора1600/1700
24.....	1.....	*14802.....	Горловина инжектора
25.....	1.....	17777.....	Корпус инжектора 1700
26.....	1.....	*14801.....	Сопло инжектора
27.....	1.....	10229.....	Уплотнение крышки инжектора 1600
28.....	1.....	11893.....	СКрышка инжектора
29.....	2.....	14804.....	Винт 10-24 x 2 3/4
.	.	17655.....	Винт М5 x 70
30.....	1.....	16221.....	Рассекатель
31.....	1.....	17776.....	Инжектор 1600
32.....	1.....	10914-3.....	Горловина инжектор №3, желтая
33.....	1.....	10227.....	Сетка инжектора
34.....	1.....	10913-3.....	Сопло инжектора №3, желтое
35.....	2.....	10692.....	Винт 10-24 x
.	.	17656.....	Винт М5 x 40
36.....	2.....	17558.....	Сепаратор заглушки, диск
Не показано...	2.....	19608-15.....	Рассекательisperser,
Не показано...	1.....	11248.....	Штырек 5/32 x 7/8
Не показано...	1.....	60366-XX.....	DLFC, указать размер

* Горловина инжектора	Сопло инжектора	Размер	Цвет
14802-03.....	14801-03.....	# 3С.....	Желтый
14802-04.....	14801-04.....	# 4С.....	Зеленый
14802-05.....	14801-05.....	# 5С.....	Белый
14802-06.....	14801-06.....	# 6С.....	Красный

Номера ремкомплектов смотри в конце данной инструкции

Солевая система 1600 для клапана 9500

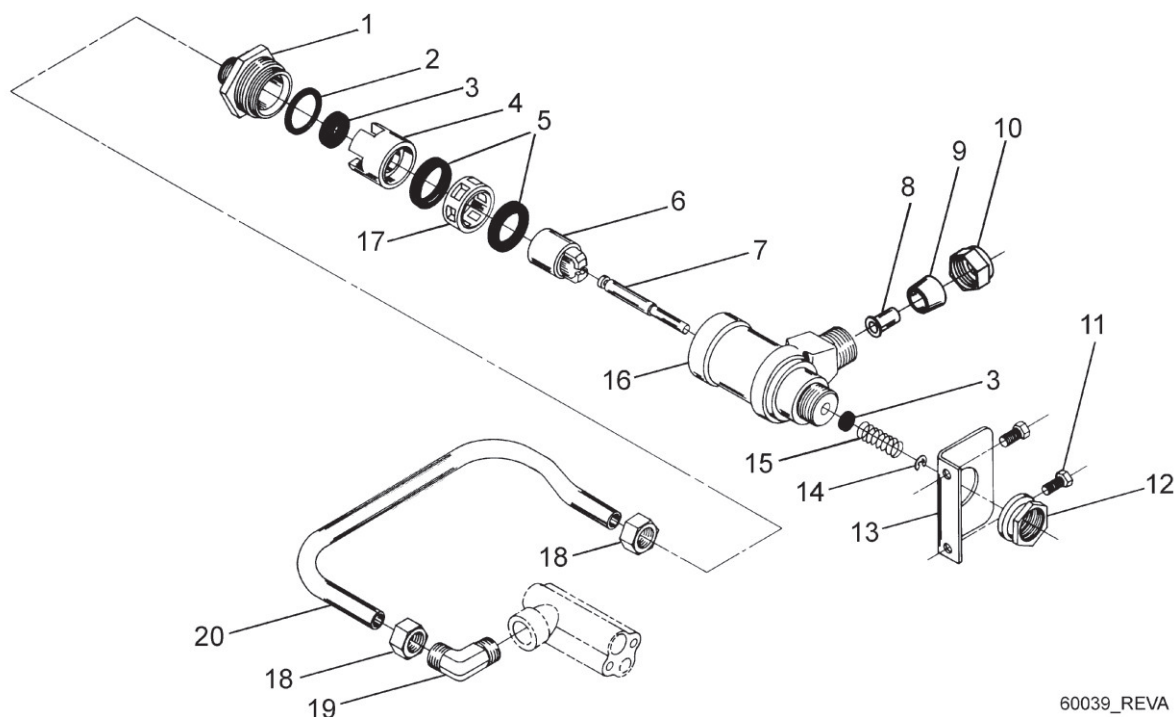


60037_REVA

Номер на рис.	Кол-во	Код	Название
1.....	1.....	16960.....	Трубка солевого клапана
2.....	1.....	10329.....	Гайка фитинга 3/8, латунь
3.....	1.....	10330.....	Обжимка фитинга 3/8
4.....	1.....	10332.....	Вставка фитинга 3/8
5.....	1.....	12747.....	Держатель BLFC
6.....	1.....	12550.....	Уплотнительное кольцо -009
7.....	1.....	12626.....	Седловина солевого клапана
8.....	1.....	16958.....	Шток солевого клапана 1600
9.....	1.....	11982.....	Уплотнительное кольцо -016
10.....	3.....	15137.....	Винт 10-24 x 3/8
11.....	3.....	10269.....	Зажимная гайка 3/84 - 16
12.....	3.....	16922.....	Скоба крепления солевого клапана
13.....	1.....	10250.....	Фиксирующее кольцо
14.....	1.....	10249.....	Пружина солевого клапана
15.....	1.....	12748-01.....	Корпус солевого клапана 1600
16.....	2.....	10328.....	Угловой фитинг

Номера ремкомплектов смотри в конце данной инструкции

Солевая система 1700 для клапана 9500

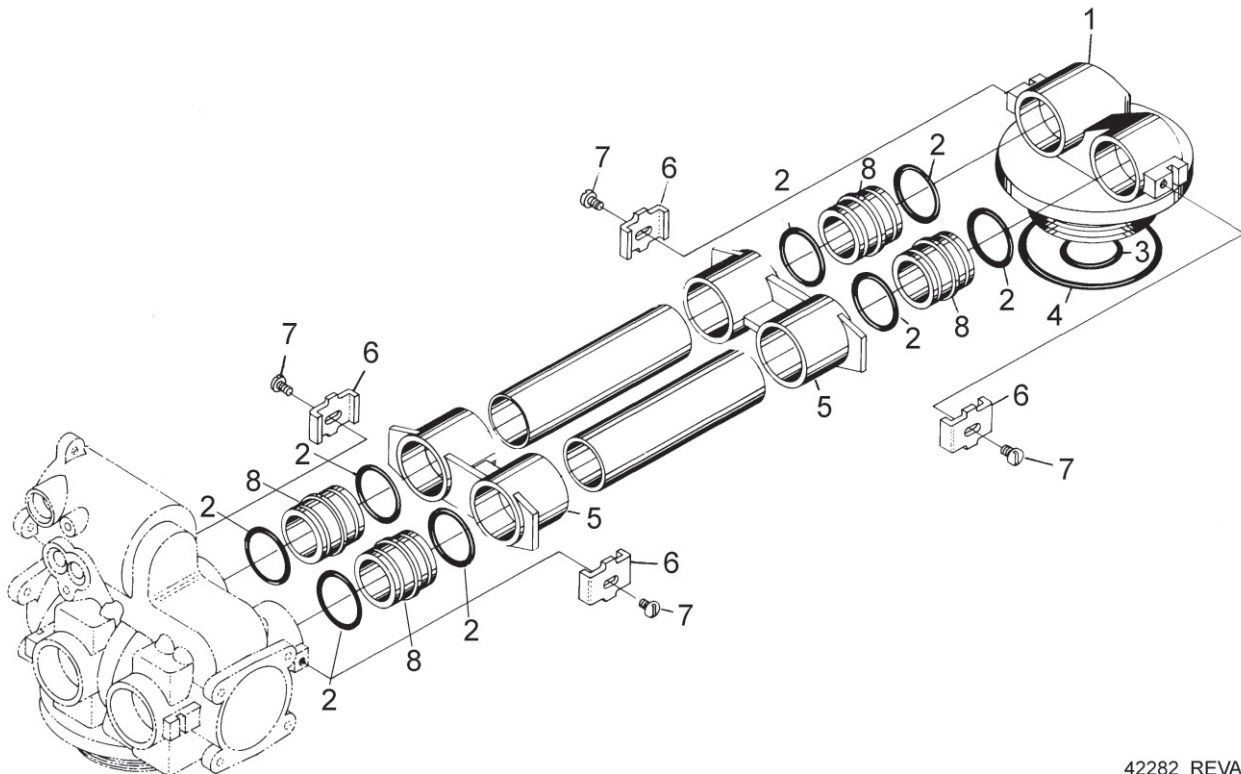


60039_REVA

Номер на рис.	Кол-во	Код	Название
1.....	1.....	14792.....	Торцевая гайка солевого клапана
2.....	1.....	13201.....	Уплотнительное кольцо -020
3.....	1.....	12550.....	Уплотнительное кольцо -009
4.....	1.....	14785-01.....	Держатель BLFC
5.....	2.....	14811.....	Уплотнительное кольцо -210, 560CD
6.....	1.....	14795.....	Плунжер солевого клапана
7.....	1.....	16929.....	Шток солевого клапана
8.....	1.....	15415.....	Вставка фитинга 1/2"
9.....	1.....	16124.....	Обжимка фитинга 1/2"
10.....	1.....	16123.....	Латунная гайка
11.....	1.....	15137.....	Винт 10-24 x 3/8
12.....	1.....	10269.....	Зажимная гайка 3/4 - 16
13.....	1.....	16922.....	Скоба крепления солевого клапана
14.....	2.....	10250.....	Фиксирующее кольцо
15.....	1.....	15310.....	Пружина солевого клапана
16.....	2.....	14790.....	Корпус солевого клапана
17.....	1.....	14798.....	Сепаратор солевого клапана 1700
18.....	1.....	15414.....	Гайка 2900
19.....	1.....	15413.....	Угловой фитинг, внешняя резьба, 1/2Т x 3/8 NPT
20.....	1.....	16959.....	Трубка солевого клапана 9500/1710, 10.6"

Номера ремкомплектов смотри в конце данной инструкции

Устройство адаптера второго корпуса блока 9000

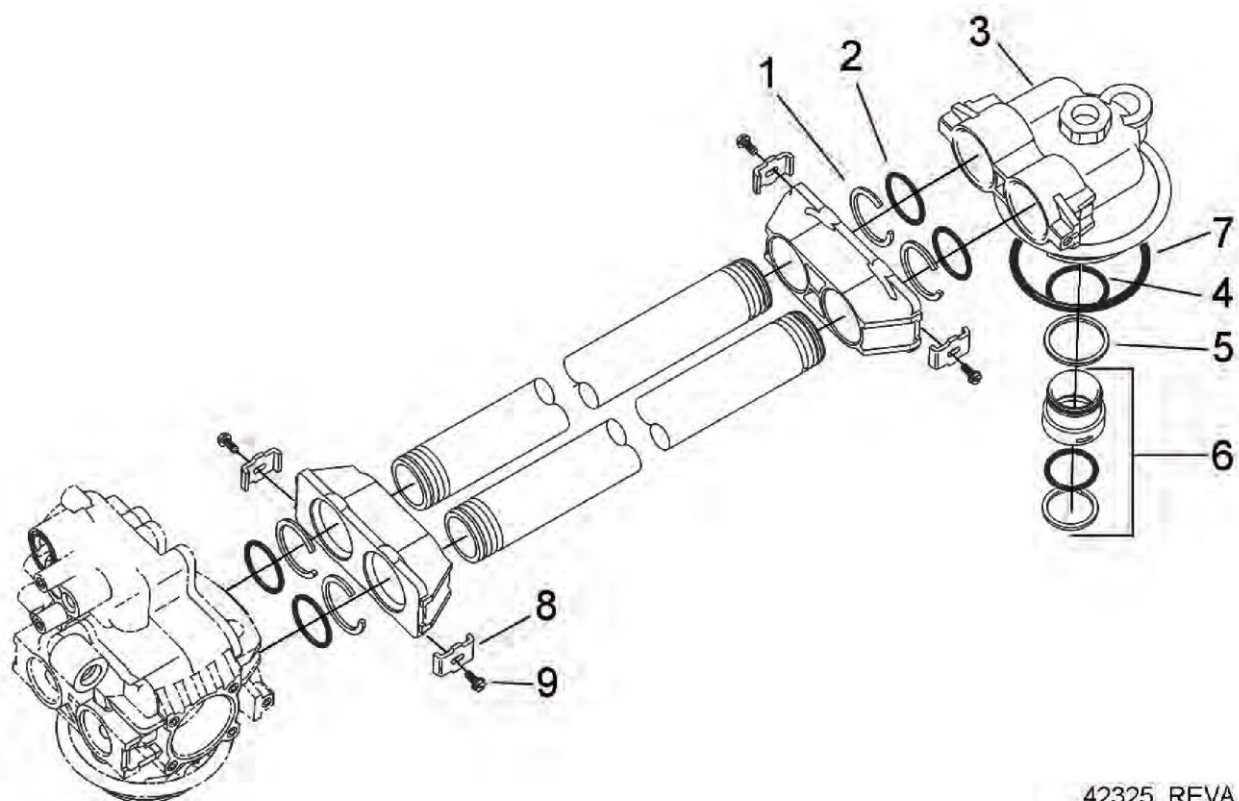


42282_REVA

Номер на рис.	Кол-во	Код	Название
1.....	1.....	14864-01.....	Корпус адаптера 9000,
2.....	8.....	13305.....	Уплотнительное кольцо -119
3.....	1.....	11710.....	Уплотнительное кольцо -215
4.....	1.....	12281.....	Уплотнительное кольцо -338
5.....	2.....	13708-40.....	Соединитель 1"
.....	1.....	15823-XX.....	Соединитель в сборе, указать размер корпуса
6.....	4.....	13255.....	Монтажная скоба
7.....	4.....	14202-01.....	Винт 8-32 x 5/16
8.....	4.....	15078.....	Вставка адаптера 1"

Номера ремкомплектов смотри в конце данной инструкции

Устройство адаптера второго корпуса блока 9100

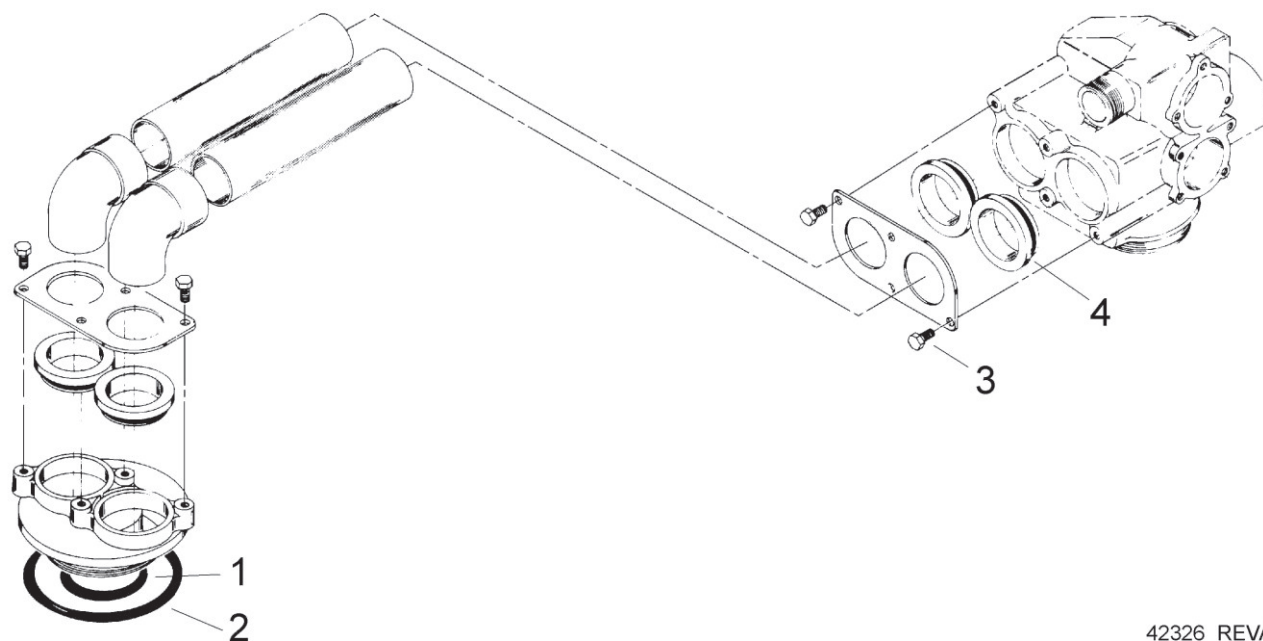


42325_REVA

Номер на рис.	Кол-во	Код	Название
1.....	4.....	40678.....	Фиксирующее кольцо соединителя 9100
2.....	4.....	13287.....	Уплотнительное кольцо -123
3.....	1.....	14865.....	Корпус адаптера 9100
4.....	1.....	19054.....	Уплотнительное кольцо -124
5.....	1.....	40538.....	Держатель 32 мм, уплотнительное кольцо 7000
6.....	1.....	61419.....	Набор адаптера дренажа 1.05"
7.....	1.....	18303.....	Уплотнительное кольцо -336
8.....	4.....	13255.....	Монтажная скоба
9.....	4.....	14202-01.....	Винт 8-32 x 5/16

Номера ремкомплектов смотри в конце данной инструкции

Устройство адаптера второго корпуса блока 9500

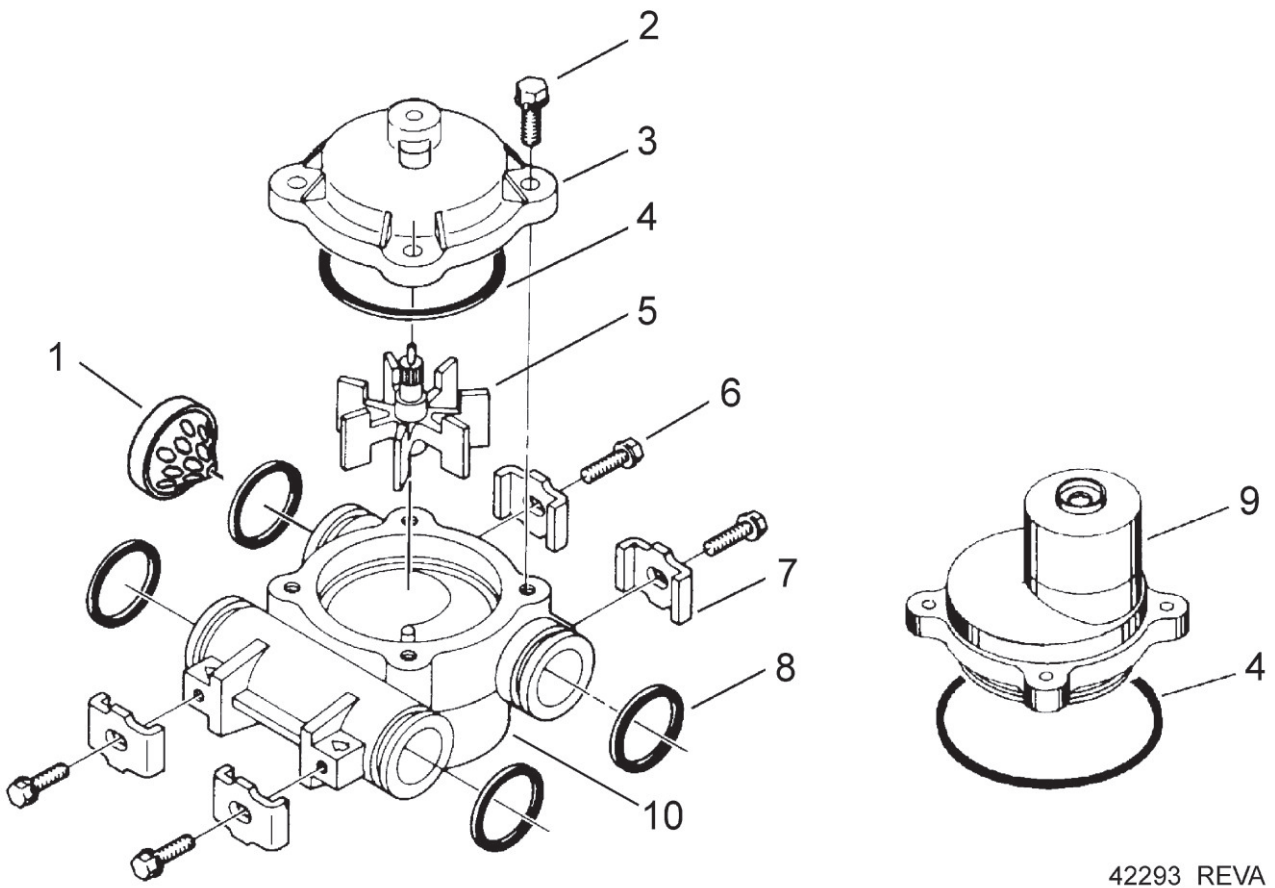


42326_REVA

Номер на рис.	Кол-во	Код	Название
1.....	1.....	13577.....	Уплотнительное кольцо -226
2.....	1.....	16455.....	Уплотнительное кольцо -347
3.....	8.....	10231.....	Винт 1/4 - 20 x 1/2
4.....	4.....	17224.....	Уплотнительное кольцо -224

Номера ремкомплектов смотри в конце данной инструкции

Устройство счетчика 3/4"

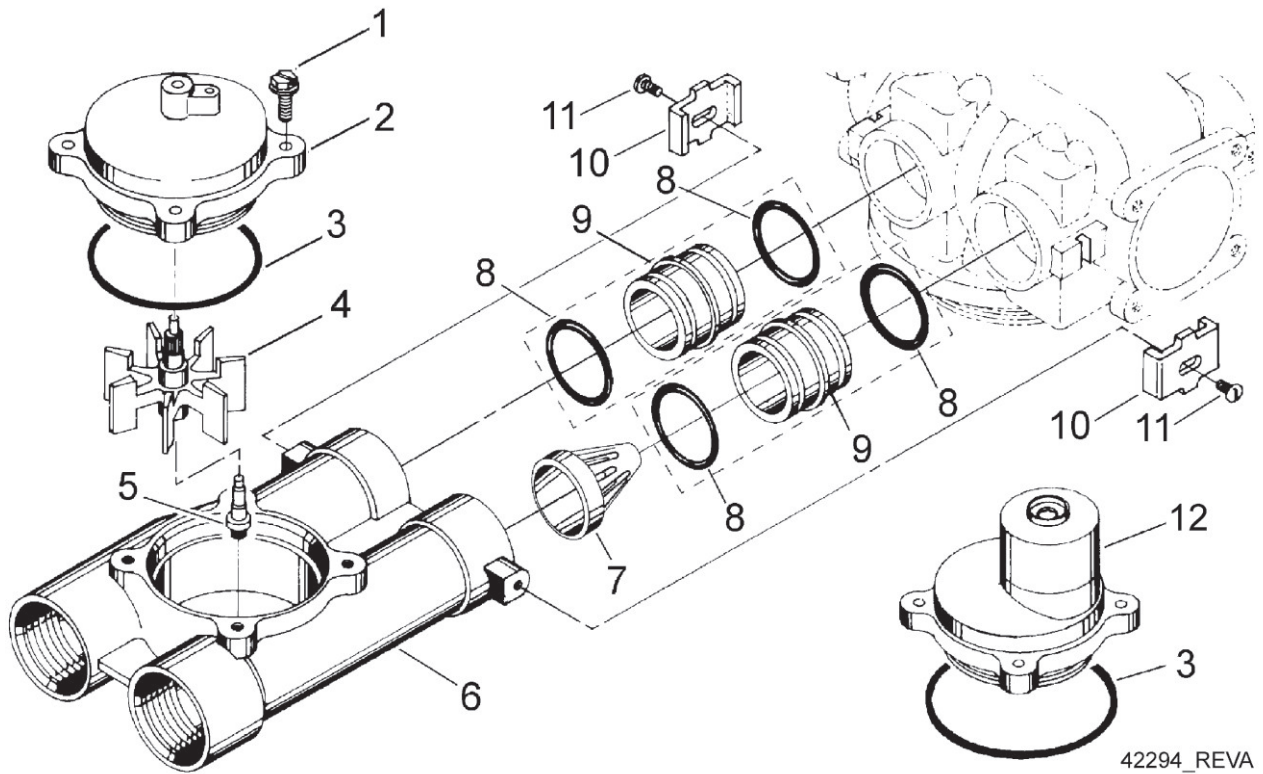


42293_REVA

Номер на рис.	Кол-во	Код	Название
1.....	1.....	14613.....	Выравниватель потока
2.....	4.....	12473.....	Винт 10-24 x 5/8
3.....	1.....	14038.....	Крышка корпуса счетчика
4.....	1.....	13847.....	Уплотнительное кольцо -137
5.....	1.....	13509.....	Крыльчатка счетчика
6.....	4.....	13314.....	Винт 8-18 x .60
7.....	4.....	13255.....	Монтажная скоба
8.....	4.....	13305.....	Уплотнительное кольцо -119
9.....	1.....	15150.....	Крышка корпуса в сборе, стандартный диапазон
.	.	15237.....	Крышка счетчика в сборе, расширенный диапазон
10.....	1.....	13821.....	Корпус счетчика,

Номера ремкомплектов смотри в конце данной инструкции

Устройство счетчика 1"

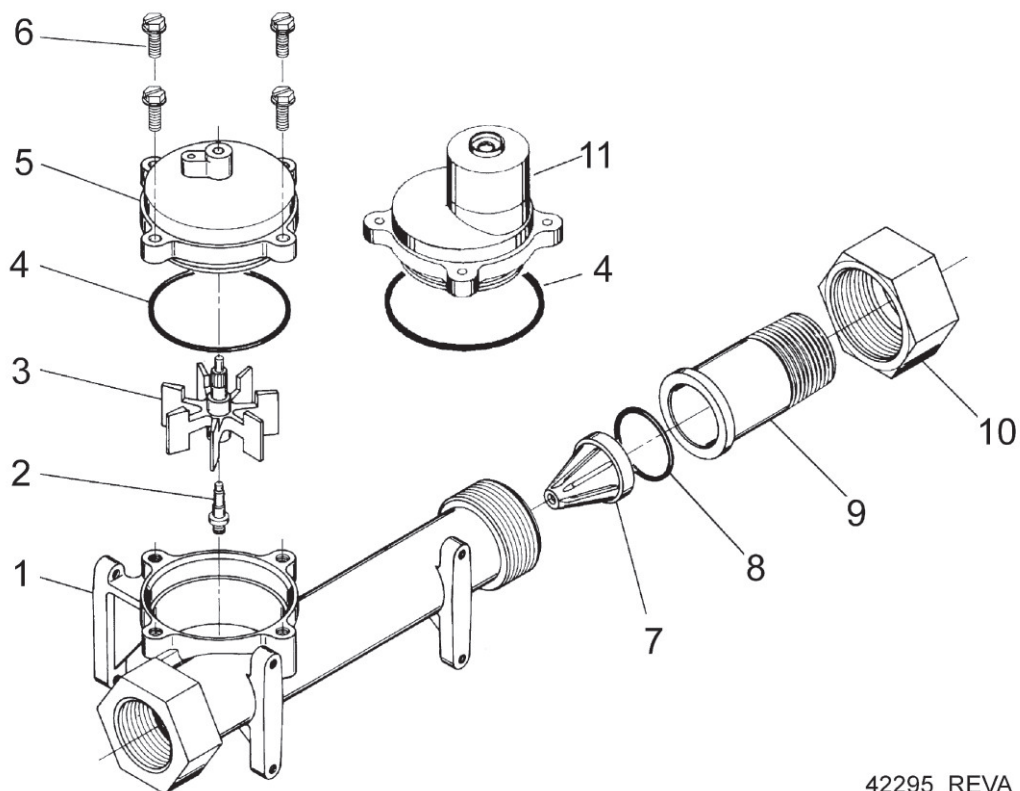


42294_REVA

Номер на рис.	Кол-во	Код	Название
1.....	4.....	12112.....	Винт 10-24 x 1/2
2.....	1.....	15218.....	Крышка счетчика в сборе, стандартный диапазон
3.....	1.....	13847.....	Уплотнительное кольцо -137
4.....	1.....	13509.....	Крыльчатка счетчика
		13509-01.....	Крыльчатка счетчика, селкон
5.....	1.....	13882.....	Основание крыльчатки
6.....	1.....	15043.....	Корпуса счетчика 9000 1"
7.....	1.....	14960.....	Выравниватель потока 1"
8.....	4.....	13305.....	Уплотнительное кольцо -119
9.....	2.....	15078.....	Вставка соединителя 1"
10.....	2.....	13255.....	Монтажная скоба
11.....	2.....	14202-01.....	Винт 8-32 x 5/16
12.....	1.....	15150.....	Крышка счетчика в сборе, расширенный диапазон
		15237.....	Крышка счетчика в сборе, расширенный диапазон

Номера ремкомплектов смотри в конце данной инструкции

Устройство счетчика 1 1/2"

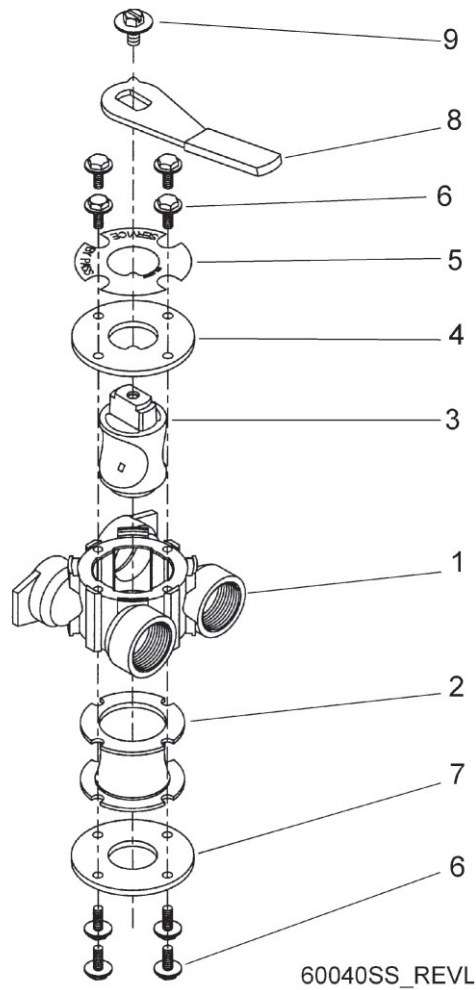


42295_REVA

Номер на рис.	Кол-во	Код	Название
1.....	1.....	17569.....	Корпус счетчика 2850/9500
2.....	1.....	13882.....	Основание крыльчатки
3.....	1.....	13509.....	Крыльчатка счетчика
4.....	1.....	13847.....	Уплотнительное кольцо -137
5.....	1.....	15218.....	Крышка счетчика в сборе, стандартный диапазон
6.....	4.....	12112.....	Винт 10-24 x 1/2 18-8 S.S.
7.....	1.....	17542.....	Выравниватель потока 1 1/2"
8.....	1.....	12733.....	Уплотнительное кольцо -132
9.....	1.....	17544.....	Фитинг быстрого присоединения 1 1/2"
10.....	1.....	17543.....	Гайка быстрого присоединения 1 1/2"
11.....	1.....	15150.....	Крышка счетчика в сборе, расширенный диапазон
.	.	15237.....	Крышка счетчика в сборе, расширенный диапазон
Не показано	1.....	17790.....	Вставка счетчика 1 1/2"

Номера ремкомплектов смотри в конце данной инструкции

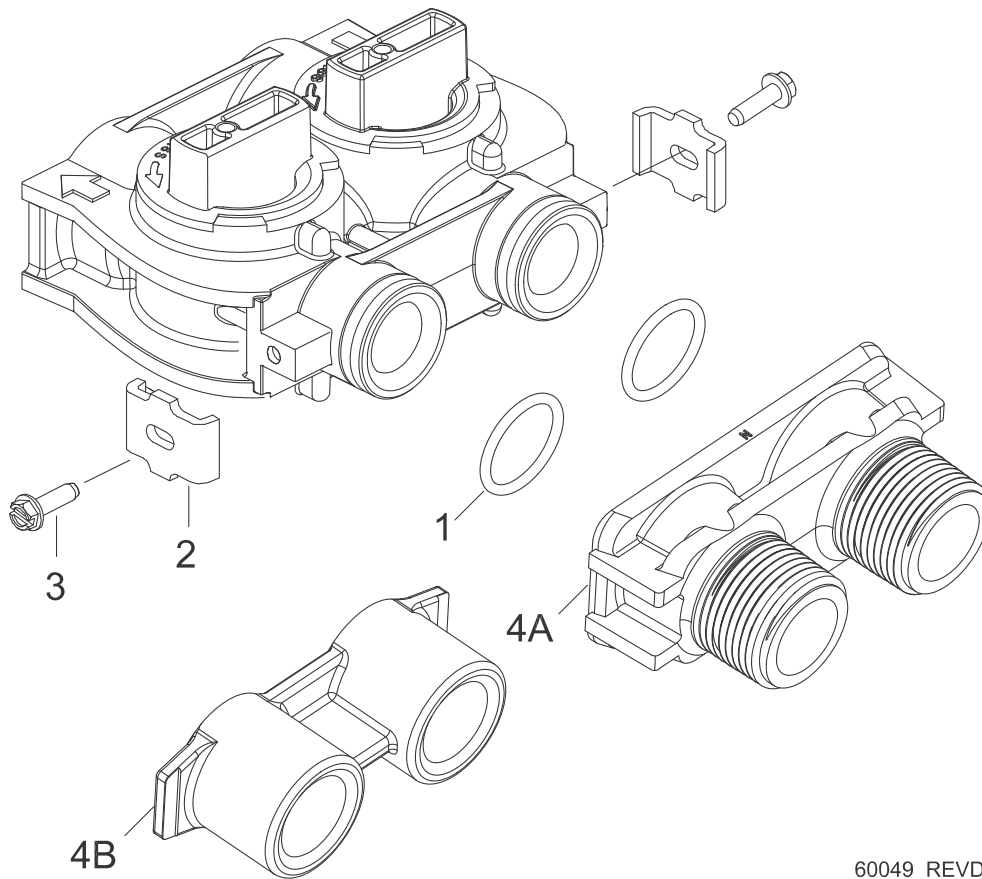
Устройство латунного байпаса для блоков 9000/9100



Номер на рис.	Кол-во	Код	Название
1.....	1.....	17290.....	Корпус байпаса 3/4"
		17290NP.....	Корпус байпаса 3/4" никелированный, 5600
		13399.....	Корпус байпаса 1"
		13399NP.....	Корпус байпаса 1" никелированный
2.....	1.....	14105.....	Уплотнение байпаса 560CD
3.....	1.....	11972.....	Вставка байпаса
4.....	1.....	11978.....	Пластина байпаса верхняя
5.....	1.....	13604-01.....	Указатель байпаса
6.....	8.....	15727.....	Винт 10-24 x 1/2
7.....	1.....	11986.....	Пластина байпаса нижняя
8.....	1.....	11979.....	Рукоятка байпаса
9.....	1.....	11989.....	Винт 1/4 - 14 x 1 1/2

Номера ремкомплектов смотри в конце данной инструкции

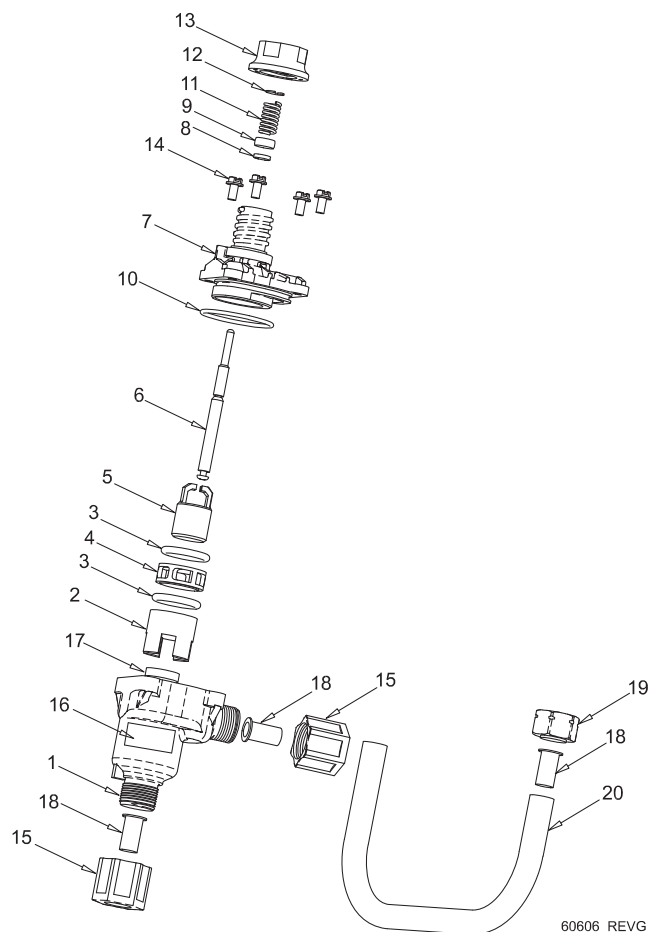
Пластиковый байпас для блоков 9000/9100



Номер на рис.	Кол-во	Код	Название
1.....	2.....	13305.....	Уплотнительное кольцо -119
2.....	2.....	13255.....	Монтажная скоба
3.....	2.....	13314.....	Винт 8-18 x .60
4A.....	1.....	18706.....	Ярмо, резьба 1" NPT, пластик
		18706-02.....	Ярмо, резьба 3/4" NPT, пластик
4B.....	1.....	41027-01.....	Ярмо, резьба 3/4", NPT, литье
		41026-01.....	Ярмо, резьба 1" NPT, нерж. сталь

Номера ремкомплектов смотри в конце данной инструкции

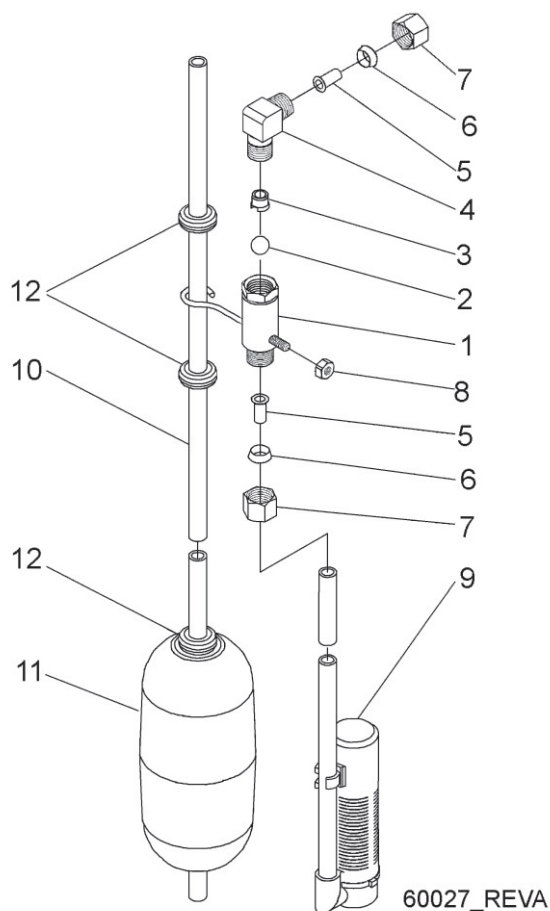
Солевая система 1710 для блока 9500



Номер на рис.	Кол-во	Код	Название
1.....	1.....	41202.....	Корпус солевого клапана 1700, пластик, верх
2.....	1.....	14785-01.....	Держатель BLFC
3.....	2.....	14811.....	Уплотнительное кольцо -210, 560CD
4.....	1.....	14798.....	Сепаратор солевого клапана 1700
5.....	1.....	14795.....	Плунжер солевого клапана
6.....	1.....	41429.....	Шток солевого клапана 1710, пластик, 9500
7.....	1.....	41201.....	Корпус солевого клапана 1700, пластик, низ
8.....	1.....	12550.....	Резиновое кольцо -009
9.....	1.....	17908.....	Вставка штока солевого клапана
10.....	1.....	41547.....	Уплотнительное кольцо 2 мм x 35 мм
11.....	1.....	15310.....	Пружина солевого клапана
12.....	1.....	10250.....	Фиксирующее кольцо
13.....	1.....	17906-01.....	Направляющая штока солевого клапана
14.....	4.....	14202-01.....	Винт 8-32 x 5/16"
15.....	2.....	41056.....	Гайка 1/2", пластик
16.....	1.....	41493-XX.....	Этикетка BLFC, 1710 (размер в GPM)
17.....	1.....		BLFC (указать размер)
18.....	3.....	15415.....	Вставка фитинга 1/2"
19.....	1.....	15414.....	Гайка 2900
20.....	1.....	16959.....	Солевая трубка 9500/1700, 10.6"

Номера ремкомплектов смотри в конце данной инструкции

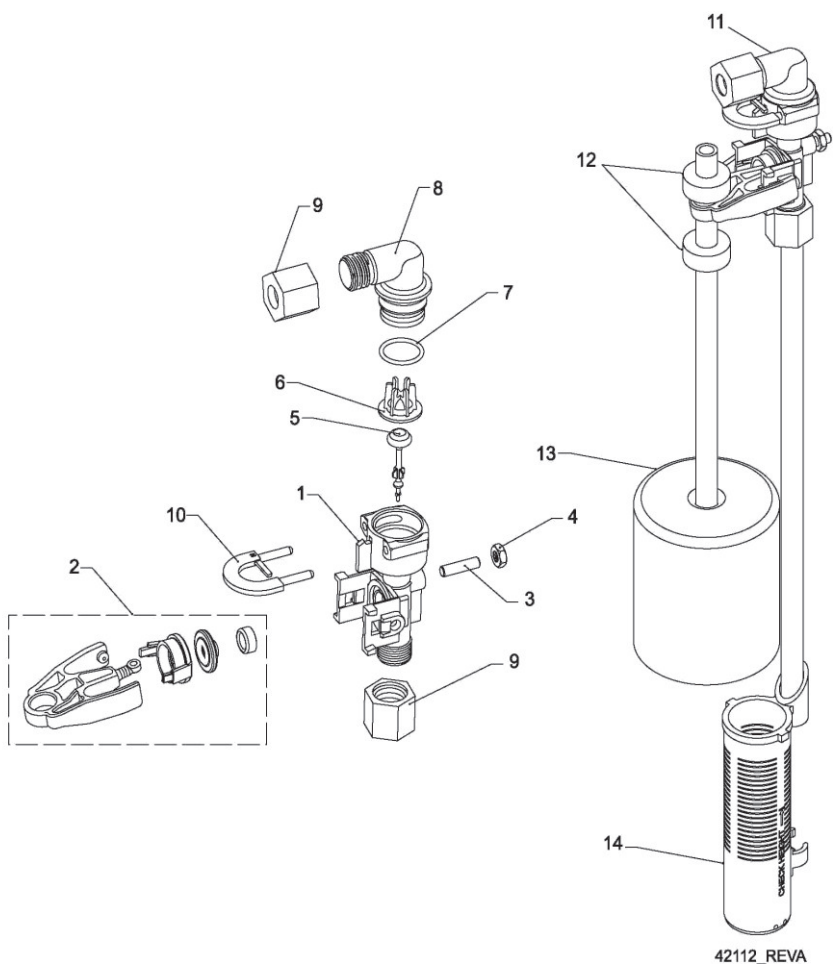
Солезаборник с предохранительным клапаном 2300



Номер на рис.	Кол-во	Код	Название
1.....	1.....	60027-00.....	Предохранительный солевой клапан 2300
2.....	1.....	10138.....	Шарик 3/8", латунь
3.....	1.....	11566.....	Ограничитель положения шарика
4.....	1.....	10328.....	Угловой фитинг 1/4 NPT x 3/8T
5.....	1.....	10332.....	Вставка фитинга 3/8
6.....	1.....	10330.....	Обжимка фитинга 3/8, селкон
7.....	1.....	10329.....	Гайка фитинга 3/8, латунь
8.....	1.....	10186.....	Гайка 10-32
9.....	1.....	60002.....	Воздушный клапан # 500
10.....	1.....	10149.....	Шток поплавка
11.....	1.....	10700.....	Поплавок в сборе, белый/синий
12.....	3.....	10150.....	Резиновая шайба 0,30"

Номера ремкомплектов смотри в конце данной инструкции

Слезaborник с предохранительным клапаном 2350



42112_REVA

Номер на рис.	Кол-во	Код	Название
1.....	1.....	60038.....	Предохранительный солевой клапан 2350
1A.....	1.....	61024.....	Активатор в сборе 2350
2.....	1.....	60026-30.....	Поплавок 400A/2350 в сборе со штоком 30", красн./бел.
3.....	1.....	60009-00.....	Воздушный клапан # 900
		60009-01.....	Воздушный клапан # 900, для горячей воды
Не показано:			
	1.....	18603.....	Фитинг воздушного # 900 для 2350

Номера ремкомплектов смотри в конце данной инструкции

Возможные неисправности и методы их устранения

Проблема	Возможная причина	Устранение
1. Установка умягчения не выходит вовремя в регенерацию.	A. Нарушено электропитание установки	A. Проверить целостность цепи питания (предохранители, вилку, проводку)
	B. Неисправен таймер.	B. Заменить таймер
	C. Было отключение питания	C. Переустановить текущее время.
2. Жесткая вода на выходе установки.	A. Открыт байпас.	A. Закрыть байпас.
	B. В солевом баке недостаточно соли.	B. Поддерживать уровень соли в солевом баке выше уровня воды.
	C. Забита сетка инжектора	C. Прочистить сетку инжектора.
	D. Недостаточный объем заливки солевого бака.	D. Проверить время заливки и прочистить солевую систему.
	E. Жесткость в баке горячей воды.	E. Промыть бак горячей воды.
	F. Внутренняя протечка в центральном дренаже установки.	F. Убедиться, что центральный дренаж и уплотнения не повреждены.
	G. Внутренняя протечка в управляющем клапане.	G. Заменить уплотнительные кольца с сепараторами и/или плунжер.
3. Установка потребляет слишком много соли.	A. Неверная установка дозы.	A. Проверить установку дозы соли.
	B. Излишняя заливка воды в бак.	B. Смотри проблему 7.
4. Большие потери давления на установке..	A. Линия подвода воды к установке забита ржавчиной.	A. Прочистить линию подвода воды.
	B. Установка засорена ржавчиной.	B. Прочистить управляющий клапан и добавить очиститель в установку. Увеличить частоту регенераций.
	C. Вход установки забит мусором от последнего ремонта трубопровода.	C. Снять плунжер и прочистить управляющий клапан.
5. Вынос засыпки установки в дренаж.	A. Воздух в системе.	A. Убедиться, что исходная вода проходит надежную деаэрацию. Проверить состояние скважины.
	B. Неверно выбранный размер DLFC.	B. Проверить соответствие потока промывки требуемому.
6. Железо в обработанной воде.	A. Снижение качества смолы.	A. Проверить длительность стадий регенерации. Увеличить частоту регенераций.
7. Избыточная вода в солевом баке.	A. Забита BLFC.	A. Прочистить BLFC.
	B. Забит инжектор или сетка.	B. Прочистить инжектор и сетку.
	C. Таймер не работает.	C. Заменить таймер.
	D. Посторонний предмет в солевом клапане.	D. Прочистить солевой клапан или заменить его кран-буксу.
	E. Посторонний предмет в ограничителе потока.	E. Прочистить BLFC.

Возможные неисправности и методы их устранения

Проблема	Возможная причина	Устранение
8. Не идет подсос раствора соли из солевого бака.	A. Засорена солевая трубка или BLFC	A. Прочистить солевую трубку и BLFC.
	B. Засорен инжектор	B. Прочистить инжектор
	C. Засорена сетка инжектора	C. Прочистить сетку инжектора
	D. Малое давление воды в линии	D. Увеличить давление до 1,4 бар.
	E. Внутренняя протечка в управляющем клапане	E. Заменить плунжер, уплотнительные кольца и сепараторы
	F. Не работает привод	F. Проверить мотор и контакты
9. Блок непрерывно производит регенерации	A. Поврежден или неправильно работает один из микропереключателей.	A. Определить неисправный микропереключатель и заменить его или весь привод целиком
10. Идет непрерывный поток воды в дренаж	A. Блок неправильно запрограммирован	A. Проверить программирование таймера и положение сервиса клапана или заменить блок привода.
	B. Посторонний предмет в управляющем клапане	B. Проверить внутренность клапана, устранить посторонний предмет. Проверить клапан в положениях всех стадий регенерации.
	C. Внутренняя протечка клапана	C. Заменить плунжер и его уплотнения

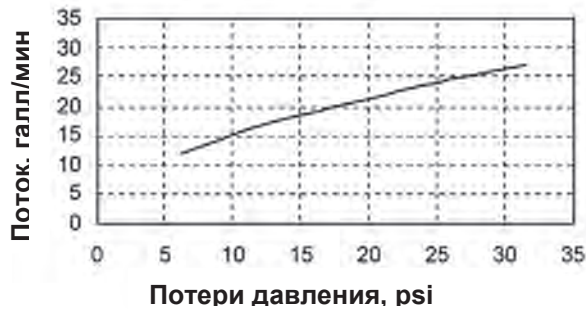
Возможные неисправности при использовании клапана со счетчиком

Неисправность	Возможная причина	Способ устранения
11. Из фильтра идет жесткая вода.	A. Исчерпан резервный объем воды.	A. Проверить установленный расход соли и при необходимости установить на программном колесе добавочный резервный объем.
	B. Тросик счетчика не вращает программный диск.	B. Отсоединить тросик от счетчика и проверить, вращается ли программное колесо при вращении тросика рукой. При повороте программного диска до положения регенерации должен раздаваться щелчок сцепления тросика с диском. Если этого не происходит, заменить таймер.
	C. Не работает водосчетчик	C. Проверить, вращается ли при расходе воды малая шестерня на передней панели таймера (при этом программный диск не должен быть в положении регенерации!). Поворот шестерни на 1 зубец должен соответствовать прохождению через счетчик около 30 галл. воды. Если счетчик не работает, заменить его. Проверить счетчик по контрольному счетчику.

Зависимости потерь давления от потока 9000/9100/9500

Управляющий клапан 9000

Со счетчиком 3/4"



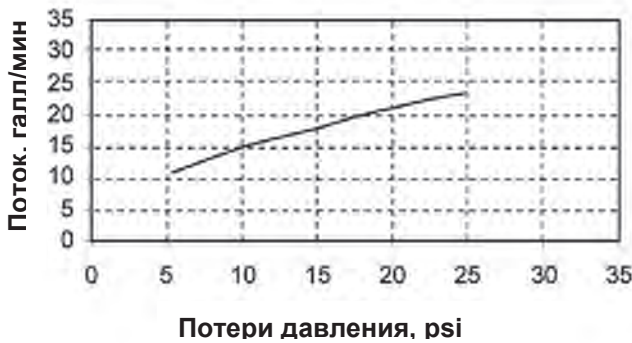
Со счетчиком 1"



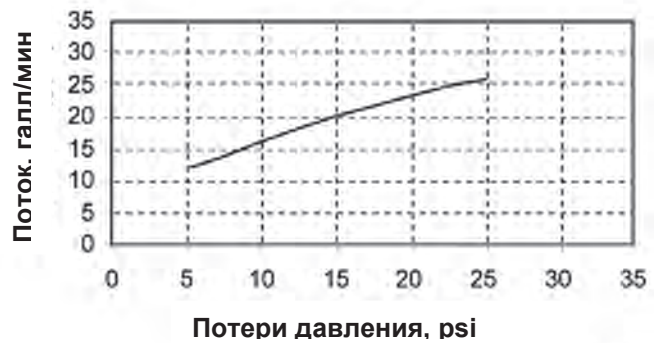
TR: 18467
41092

Управляющий клапан 9100

Со счетчиком 3/4"



Со счетчиком 1"



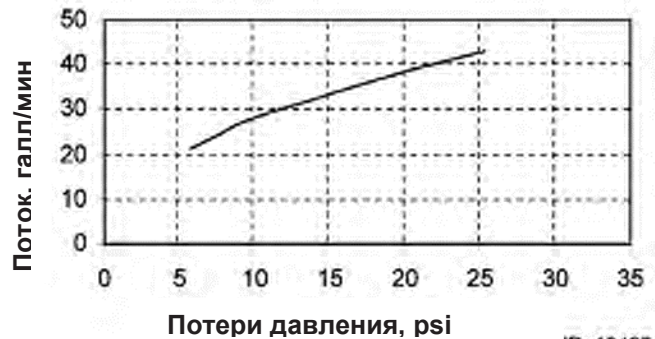
TR: 18467
41092

Управляющий клапан 9500

Со счетчиком 1 1/2"



Со счетчиком 1 1/2" и переходником



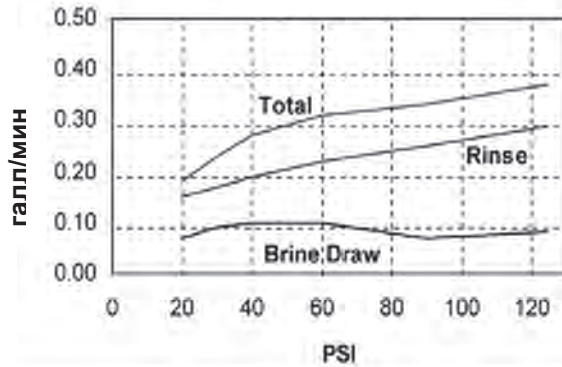
TR: 18467
41092

1 галл/мин = 3,78 л/мин = 2,27 м³/ч

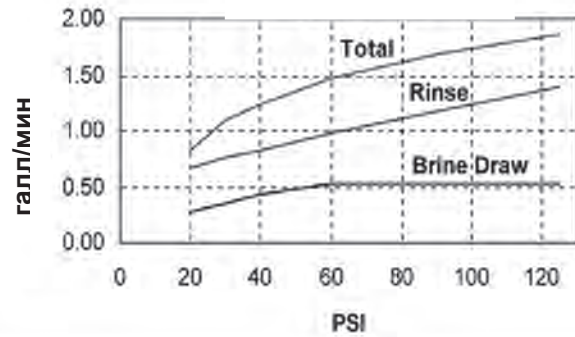
1 psi = 0,07 бар

Характеристики инжекторов 1600 для блоков 9000/9100

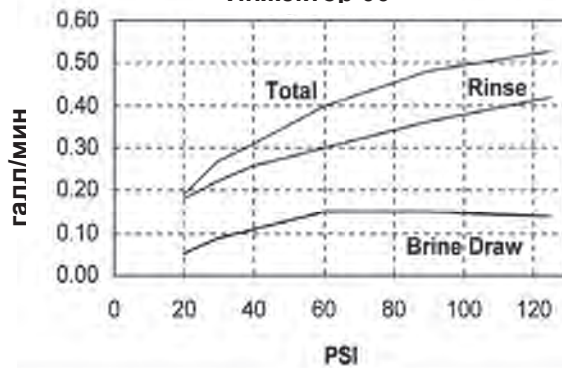
Инжектор 000



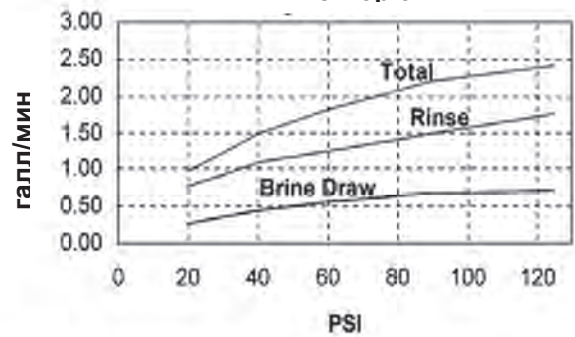
Инжектор 2



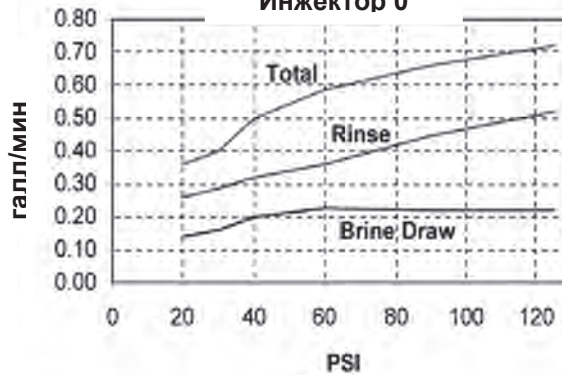
Инжектор 00



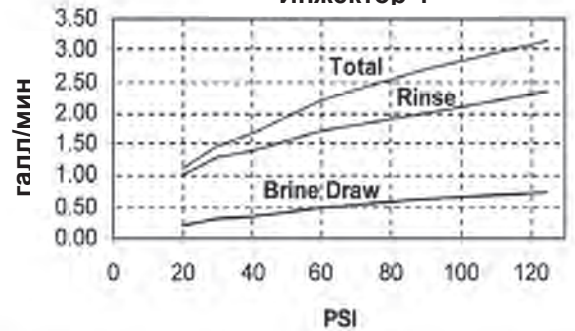
Инжектор 3



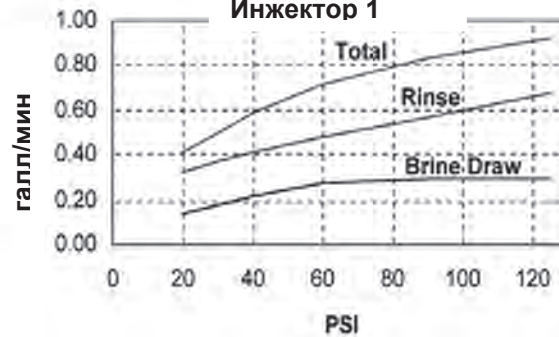
Инжектор 0



Инжектор 4



Инжектор 1



Brine Draw –
поток подсоса раствора
соли

Rinse – поток медленной
отмывки

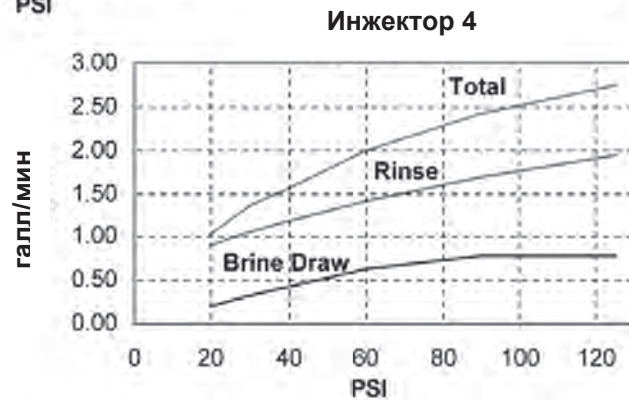
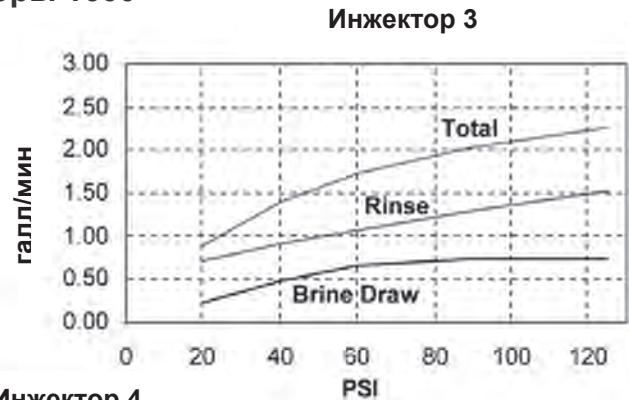
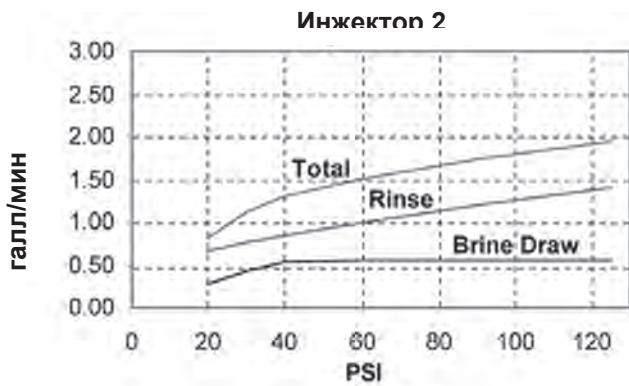
Total – общий поток

1 галл/мин = 3,78 л/мин =
2,27 м³/ч

1 psi = 0,07 бар

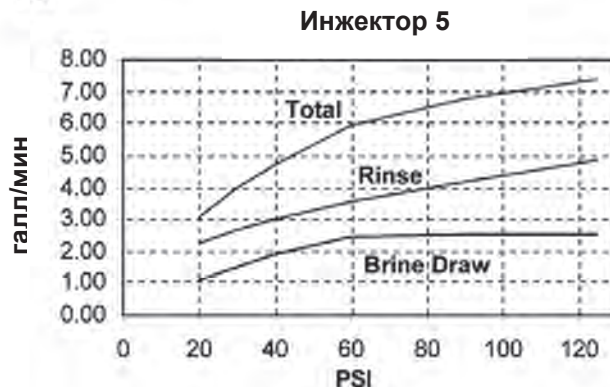
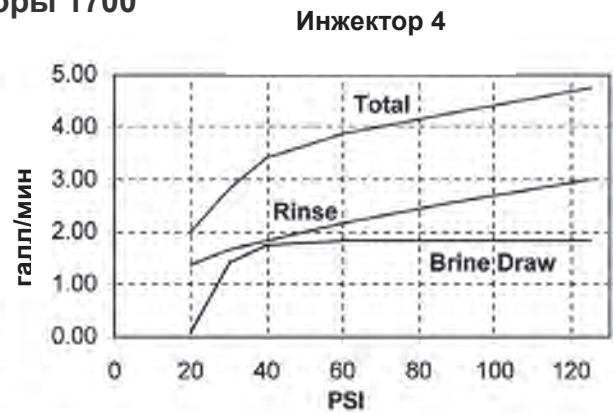
Характеристики инжекторов 1600 и 1700 для блоков 9500

Инжекторы 1600



TR: 18467
41092

Инжекторы 1700



Brine Draw –
поток подсоса
раствора соли

Rinse – поток
медленной отмывки

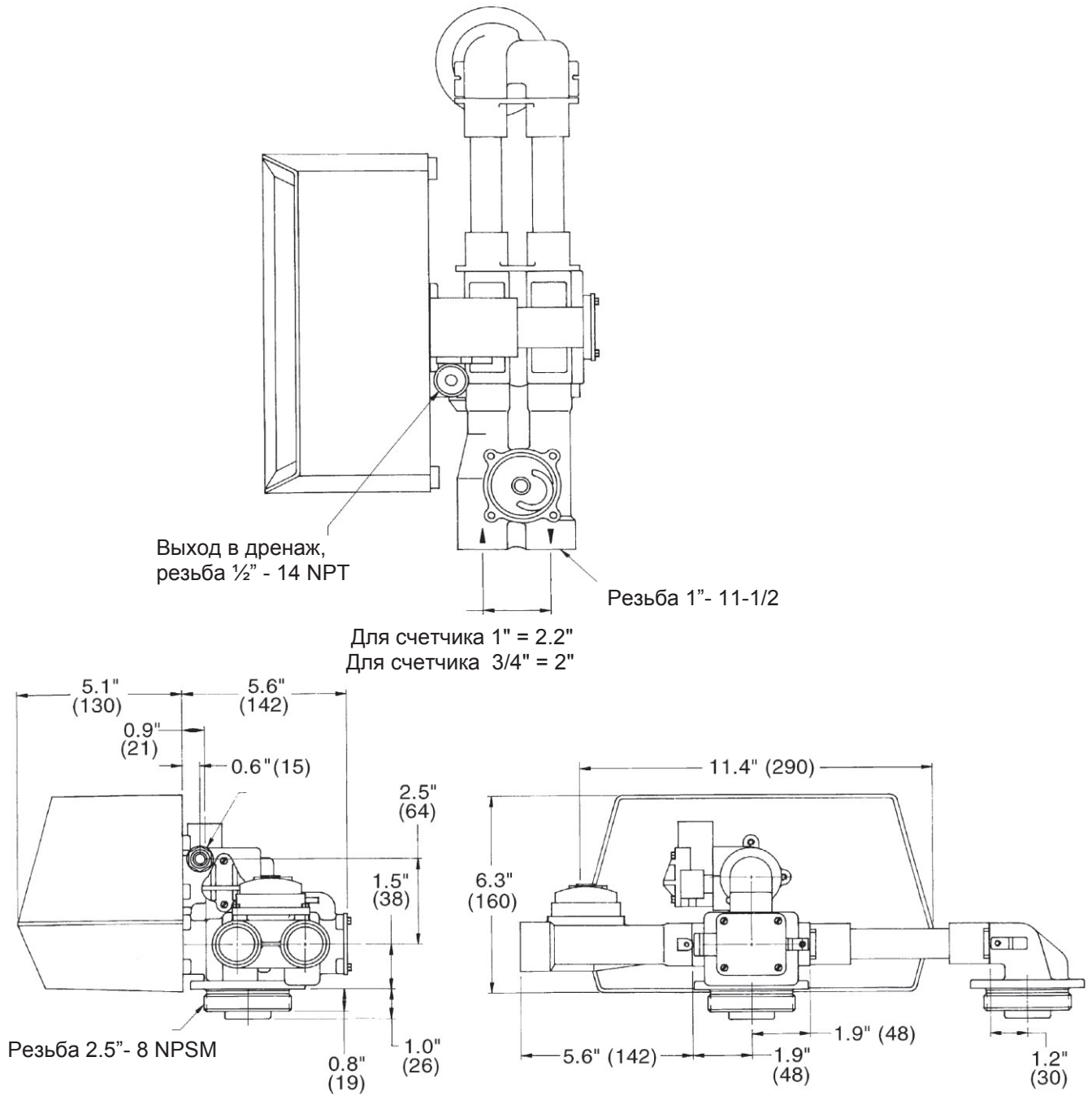
Total – общий поток

1 галл/мин = 3,78
л/мин = 2,27 м³/ч

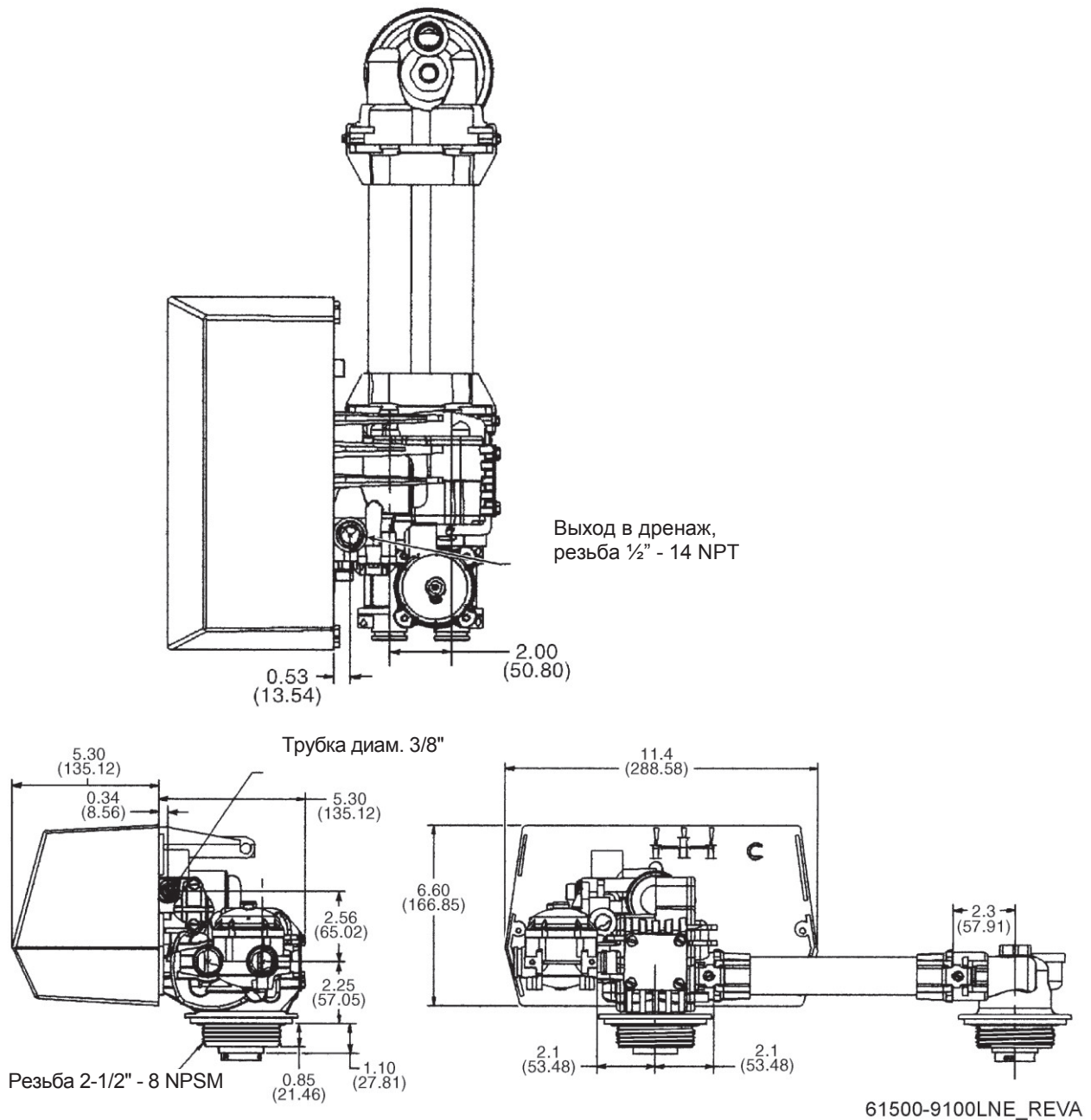
1 psi = 0,07 бар

TR: 18467
41092

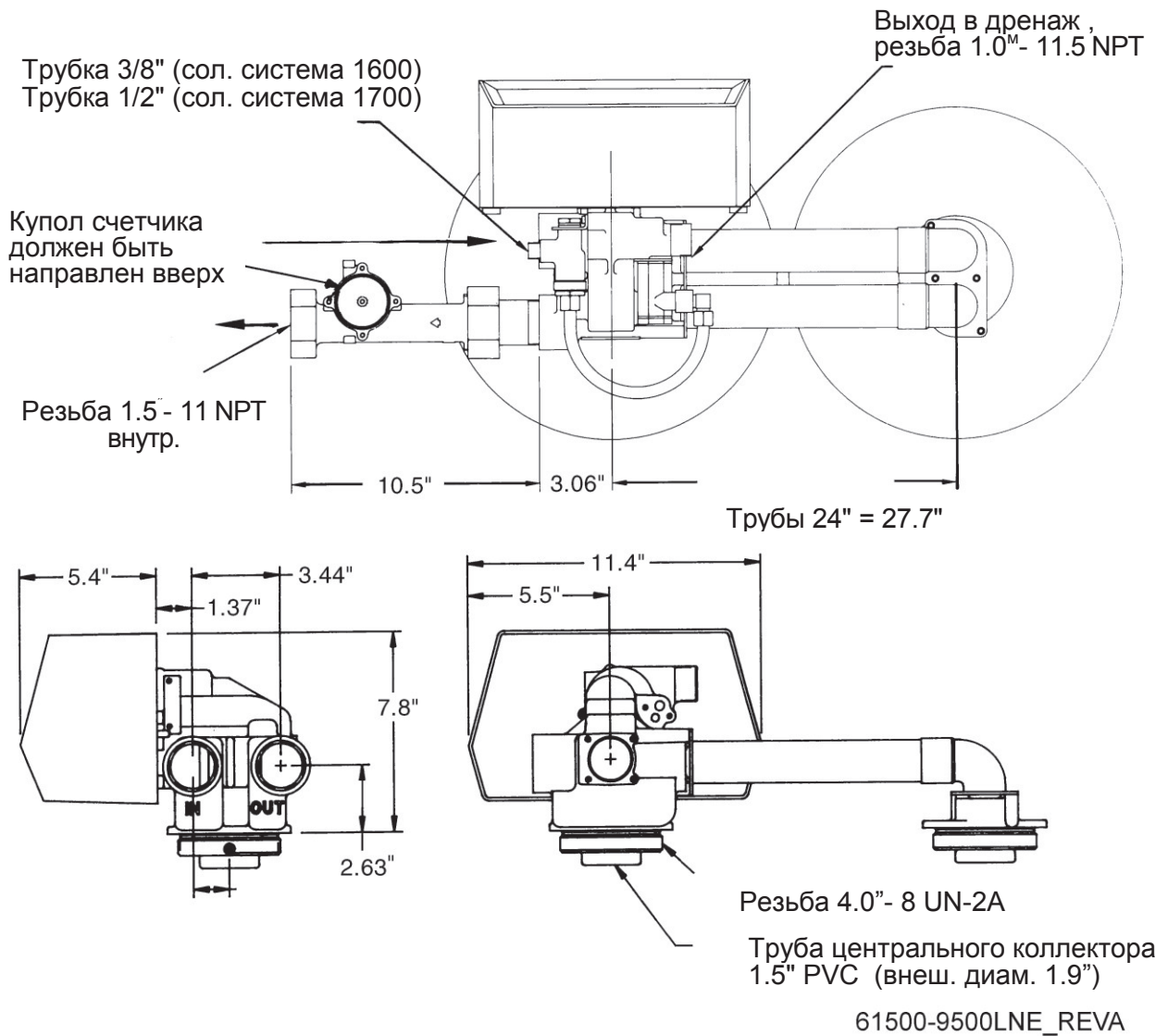
Размеры блока управления 9000



Размеры блока управления 9100

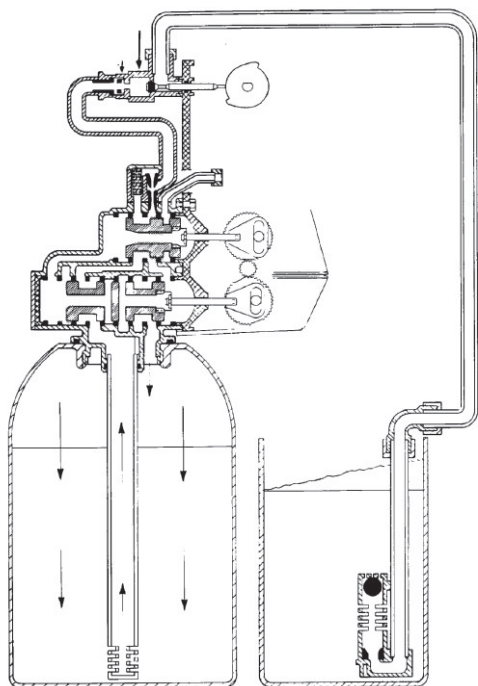


Размеры блока управления 9500

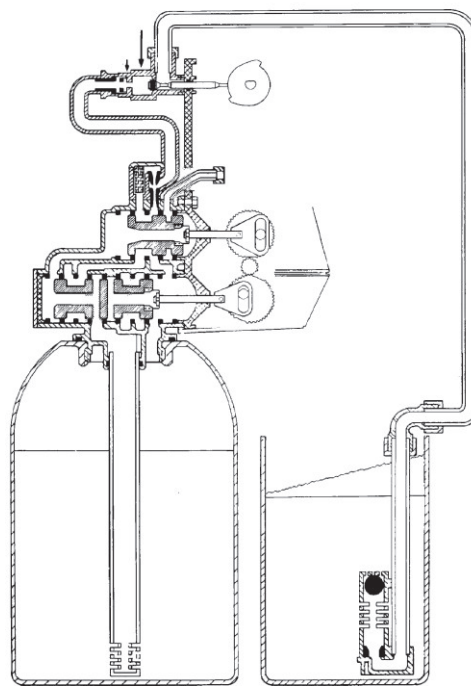


Распределение потоков в умягчителе

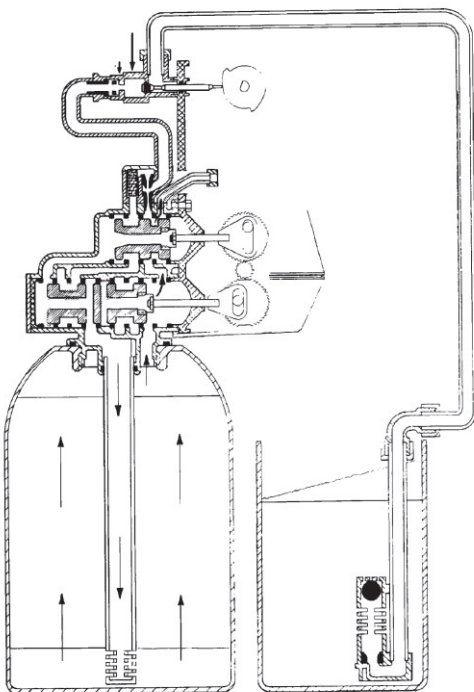
Положение сервиса



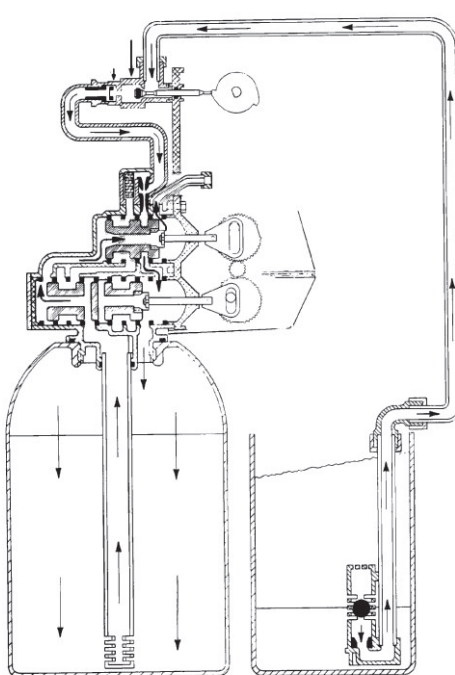
Положение смены рабочего корпуса



Положение обратной промывки

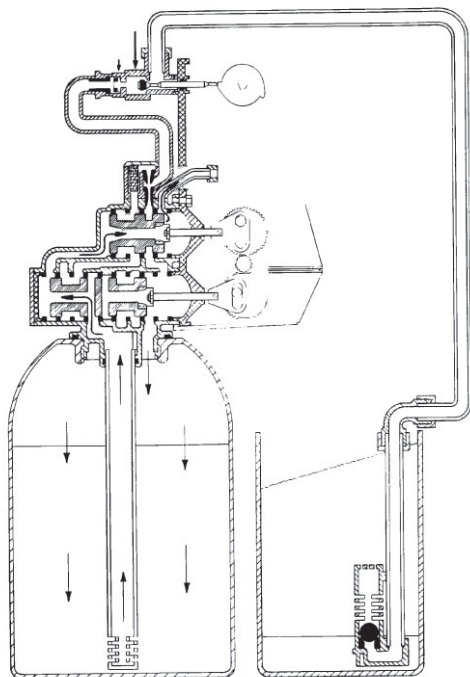


Положение подсоса раствора соли

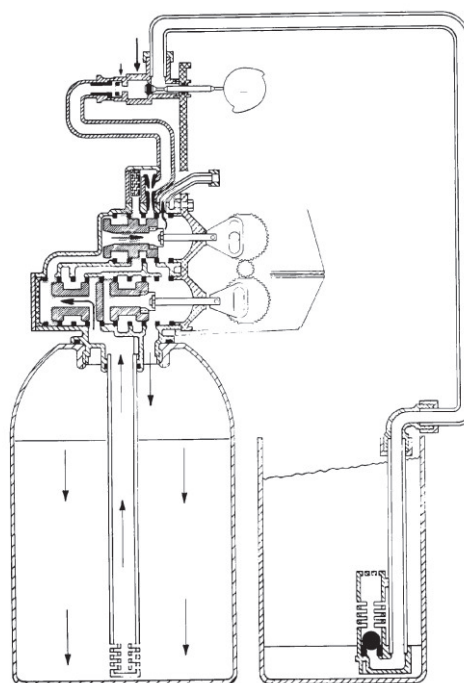


Распределение потоков в умягчителе

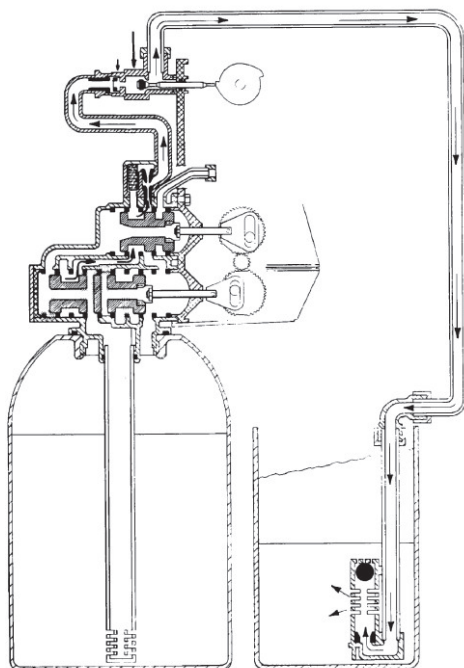
Положение медленной
отмывки



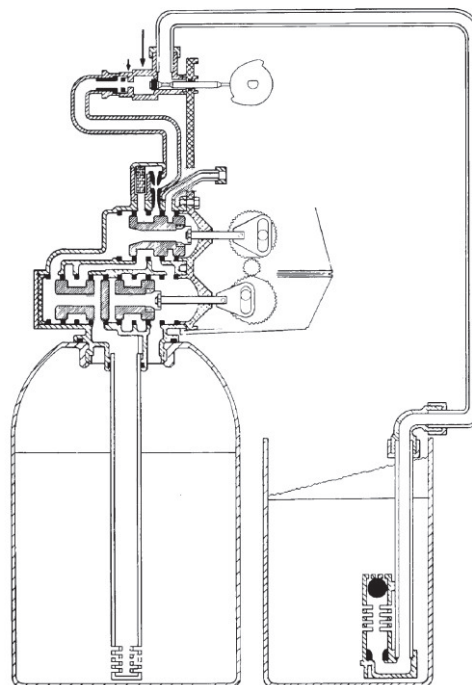
Положение быстрой
промывки



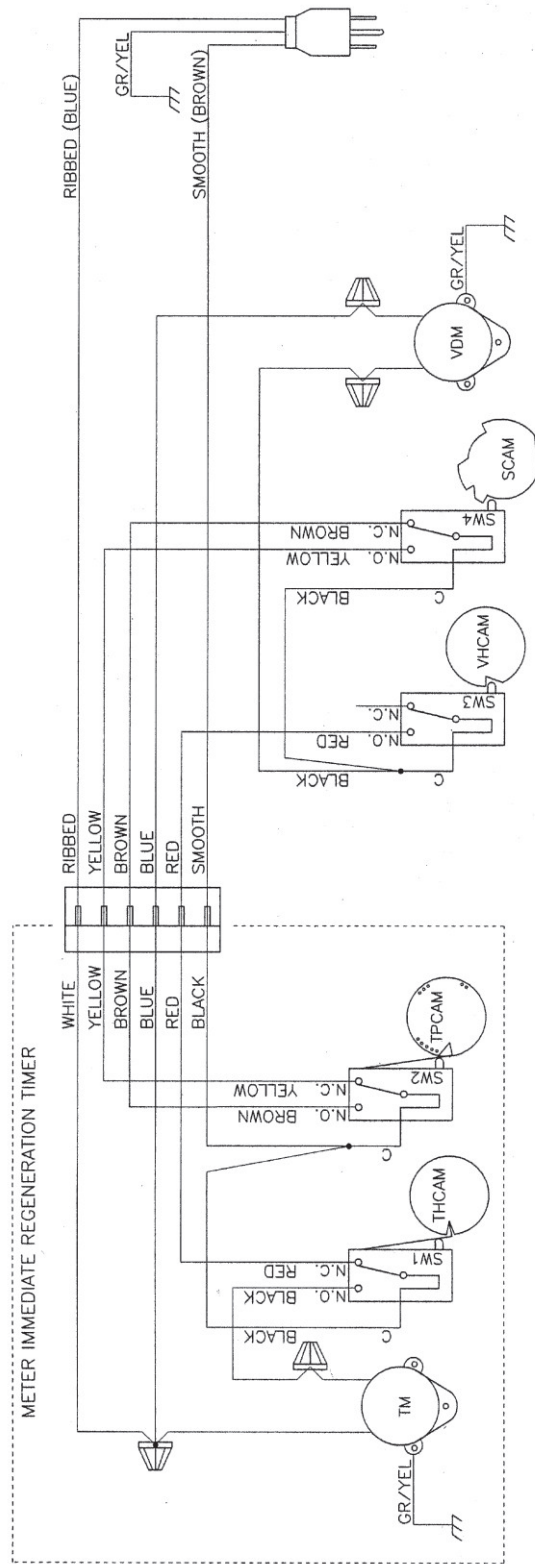
Положение заполнения
солевого бака



Положение ожидания



Электрическая схема блоков 9000/9100/9500



Обозначения на схеме:

- TM – мотор таймера
- VDM – мотор привода
- SW1 – контакт сервиса таймера
- SW2 – контакт программы таймера
- SW3 – контакт сервиса привода
- SW4 – контакт программы привода
- THCAM – кулачек сервиса таймера
- TPCAM – программный диск таймера
- HCAM – кулачек сервиса привода
- SCAM – кулачек программы привода

METER IMMEDIATE
REGENERATION TIMER – таймер
немедленной регенерации по
счетчику

Цвета проводов:

- RED – красный
- WHITE – белый
- BROWN – коричневый
- BLUE – синий
- BLACK – черный
- YELLOW – желтый
- GR/YEL – желто-зеленый

Ограничители потока заполнения солевого бака 9000/9100:

60022-12.....	BLFC, .125 GPM, 5000/5600/9000/9100
60022-25.....	BLFC, .25 GPM, 5000/5600/9000/9100
60022-50.....	BLFC, .50 GPM, 5000/5600/9000/9100
60022-100.....	BLFC, 1.0 GPM, 5000/5600/9000/9100
60350.....	Солевой клапан 9000/9100

Ограничители потока заполнения солевого бака 9500:

60020-25.....	BLFC, .25 GPM, 1600
60020-50.....	BLFC, .50 GPM, 1600
60020-100.....	BLFC, 1.0 GPM, 1600

Солевые клапаны 1600 в сборе:

60037-610.....	Солевой клапан, 9500/1600, .25 GPM, горячая и холодная вода 180°F
60037-620.....	Солевой клапан, 9500/1600, .50 GPM, горячая и холодная вода 180°F
60037-630.....	Солевой клапан, 9500/1600, 1.0 GPM, горячая и холодная вода 180°F
60350.....	Солевой клапан 9000/9100, горячая и холодная вода 180°F
60350-01.....	Солевой клапан, 9000/9100/Twinfl100, горячая и холодная вода 180°F

Солевые клапаны 1700 в сборе (9500):

60039-XX.....	Солевой клапан, 1700/9500, х. и г.в. 180°
---------------	---

Байпасы в сборе:

60040SS.....	Байпас, 5600, 3/4" NPT
60041SS.....	Байпас, 5600, 1" NPT
60049.....	Байпас пластиковый

Инжекторы в сборе (9000/9100):

60385-X.....	Инжектор в сборе (указать размер)
--------------	-----------------------------------

Инжектор	Номер	DLFC	Номер	BLFC	Номер
Красный #0.....	00	нет.....	0	нет.....	0
Белый #1.....	01	1.2.....	1	0.25.....	1
Синий #2.....	02	1.5.....	2	0.50.....	2
Желтый #3.....	03	2.0.....	3	1.00.....	3
Зеленый #4.....	04	2.4.....	4		
		3.0.....	5		
		3.5.....	6		
		4.0.....	7		
		5.0.....	8		
		7.0.....	9		

Инжекторы в сборе (9500):

60381-03.....	Инжектор в сборе, 1700, #3, х. и г.в 150°F
60381-04.....	Инжектор в сборе, 1700, #4, х. и г.в 150°F
60381-05.....	Инжектор в сборе, 1700, #5, х. и г.в 150°F
60381-06.....	Инжектор в сборе, 1700, #6, х. и г.в 150°F
60480-01.....	Инжектор в сборе, 1600, #1, хол. вода
60480-02.....	Инжектор в сборе, 1600, #2, хол. вода
60480-03.....	Инжектор в сборе, 1600, #3, хол. вода
60480-04.....	Инжектор в сборе, 1600, #4, хол. вода
60481-21.....	Инжектор в сборе, 1600, #1, нерж. сталь
60481-21.....	Инжектор в сборе, 1600, #2, нерж. сталь
60481-21.....	Инжектор в сборе, 1600, #3, нерж. сталь
60481-21.....	Инжектор в сборе, 1600, #4, нерж. сталь

Счетчики 9000/9100:

15078-01.....	Адаптер, 1"
60086.....	Счетчик 3/4" 5600/9000/9100, станд. диап.
60087.....	Счетчик 3/4" 5600/9000/9100, рашир. диап.
60389.....	Счетчик 1", 9000/9100,
60389NP.....	Счетчик 1", 9000/9100, N/P
60389-20.....	Счетчик 1", 9000/9100, резьба BSP/метрич.
60390.....	Счетчик 1", 9000/9100, рашир. диап.
60390NP.....	Счетчик 1", 9000/9100, N/P, рашир. диап.
60390-20.....	Счетчик 1", 9000/9100, BSP/метрич., р.диап.
60612.....	Счетчик 1", 9000/9100, станд. диап., гор. вода 150°F
60612NP.....	Счетчик 1", 9000/9100, станд. диап., гор. вода 150°F, NP
14038.....	Крышка счетчика в сборе
15150.....	Крышка счетчика в сборе, рашир. диап.
15218.....	Крышка счетчика в сборе
15218NP.....	Крышка счетчика в сборе, расшир. диап., NP
15237.....	Крышка счетчика в сборе, расшир. диап
15237NP.....	Крышка счетчика в сборе, расшир. диап, NP
13509.....	Крыльчатка счетчика
13509-01.....	Крыльчатка счетчика, силкон, гор. вода 150°F

Счетчики 9500:

60610-01.....	Счетчик, 2850/9500, 1 1/2", станд. диап.
60610-01HW.....	Счетчик, 2850/9500, 1 1/2", станд. диап., гор. вода 150°
60610-01NP.....	Счетчик, 2850/9500, 1 - 1/2", станд. диап. N/P
60610-02.....	Счетчик, 2850/9500, 1 - 1/2", расшир. диап.
60610-02HW.....	Счетчик, 2850/9500, 1 1/2", расшир. диап., гор. вода 150°F
60610-02NP.....	Счетчик, 2850/9500, 1 - 1/2", расшир. диап. N/P
60610-21.....	Счетчик, 2850/9500, 1 - 1/2" станд. диап., резьба BSP /метрич.
60610-21NP.....	Счетчик, 2850/9500, 1 - 1/2", станд. диап., резьба BSP /метрич., никелиров.
60610-22.....	Счетчик, 2850/9500, 1 - 1/2", расшир. диап., резьба BSP /метрич.
60610-22NP.....	Счетчик, 2850/9500, 1 - 1/2", расшир. диап., резьба BSP/метрич., никелиров.
60611-01HW.....	Счетчик, 2850/9500, 1" Sleeve, 1 1/2", станд. диап., гор. вода 150°F
60611-01.....	Счетчик, 2850/9500, переход 1" - 1 1/2", станд. диап.
60611-01NP.....	Счетчик, 2850/9500, 1" - 1 1/2", NP, станд. диап.
60611-02.....	Счетчик, 2850/9500, 1" - 1 1/2", расшир. диап.
60611-02NP.....	Счетчик, 2850/9500, 1" - 1 1/2", NP, расшир. диап.
17790.....	Переход 1 1/2" - 1" (Примечание: При установке перехода с 1-1/2" на 1" программное диск и установки таймера должны быть сделаны соответствующими счетчику 1")

Ремкомплекты

Поверочные комплекты счетчиков:

60460..... Поверочный комплект счетчика, станд. диап.
60461..... Поверочный комплект счетчика, расшир. диап.

Плунжеры в сборе :

60108.....Плунжер 9500 верхний в сборе
60108-01..... Плунжер 9500 верхний в сборе, гор. вода 180°F
60109..... Плунжер 9500 нижний в сборе
60109-01..... Плунжер 9500 нижний в сборе, гор. вода 180°F
60400..... Плунжер 9000/9100 верхний в сборе
60400-01..... Плунжер 9000/9100 верхний в сборе, гор. вода
60401..... Плунжер 9000/9100 нижний в сборе
60401-01..... Плунжер 9000/9100 нижний в сборе, гор. вода

Комплекты сепараторов и уплотнительных колец плунжера:

60125.....комплект сепараторов и колец, 5600/9000 верх
60125-20.....комплект сепараторов и колец, верх, 559
PE хол. вода, хлорамин
60125HW.....комплект сепараторов и колец
9000/9100, верх, гор. вода 180°F
60133.....комплект сепараторов и колец 9500,
нижн., хол. и гор вода 180°F
60133-20.....комплект сепараторов и колец 9500, нижн.
60133-30.....комплект сепараторов и колец 9500, нижн.
60134.....комплект сепараторов и колец 9500,
верх., хол. и гор. вода 180°F
60134-20.....комплект сепараторов и колец 9500, верхний
60134-30..... комплект сепараторов и колец 9500, верхний
60421..... комплект сепараторов и колец 9000/9100, нижн.
60421-20.....комплект сепараторов и колец 000/9100,нижн.
559PE
60421HW.....комплект сепараторов и колец 9000/9100,
нижн., гор. вода 180°F

Адаптеры второго корпуса 9000:

14202-01..... Винт 8-32 x 5/16, нерж. сталь
13255..... Монтажная скоба
15078-01..... Адаптер 1" в с
14864-01..... Адаптер второго корпуса 9000/9100 с уплотнит. кольцо.
14864-01NP..... Адаптер второго корпуса 9000/9100, пластик
15823-06..... Соединитель, корпуса 6", трубы 6"
15823-06NP..... Соединитель, корпуса 6", трубы пластиковые 6"
15823-12..... Соединитель, корпуса 6" - 12", трубы 8 1/2"
15823-12NP..... Соединитель, корпуса 6" - 12", трубы пластиковые 8 1/2"
15823-14..... Соединитель, корпуса 14", трубы 10 1/2"
15823-14NP..... Соединитель, корпуса 14", трубы пластиковые 10 1/2"
15823-16..... Соединитель, корпуса 16", трубы 12 1/2"
15823-16NP..... Соединитель, корпуса 16", трубы пластиковые 12 1/2"

Адаптеры второго корпуса 9100:

60425-12..... Трубы соединителя 9100, корпуса 6-12"
60425-16..... Трубы соединителя 9100, корпуса 13-16"
14865..... Адаптер второго корпуса, 9100
61419..... Адаптер центрального дренажного коллектора 1.05"

Адаптеры второго корпуса 9500:

16919-01..... Корпус адаптера 9500
16919-01NP..... Корпус адаптера 9500, пластик
16919-21..... Корпус адаптера 9500 BSP
16919-21NP..... Корпус адаптера 9500 BSP, никелиров.
60715-16..... Трубы 9500 для корпусов от 14" до 16"
60715-16NP..... Трубы 9500 для корпусов от 14" до 16",
пластик
60715-20..... Трубы 9500 для корпусов 20"
60715-24..... Трубы 9500 для корпусов 20" и 24"
60715-24NP..... Трубы 9500 для корпусов 20"и 24"
никелиров.

Инструмент:

12763..... Выравниватель, 5600/9000
13061..... Экстрактор
13759..... Держатель DLFC

Корпус клапана 9100 в сборе:

40688..... Корпус клапана 9100 в сборе
18303..... Уплотнительное кольцо -336
18569..... Держатель уплотнения корпуса

Заметки
